

## **Technische Anschlussbedingungen (TAB)**

**Für den Anschluss an das  
0,4 kV Niederspannungsnetz der  
e-netz Südhessen AG**

## Inhalt

<b>0 Allgemeines</b> .....	<b>4</b>
<b>1 Geltungsbereich</b> .....	<b>4</b>
<b>2 Normative Verweisungen</b> .....	<b>5</b>
<b>3 Begriffe</b> .....	<b>6</b>
<b>4 Allgemeine Grundsätze</b> .....	<b>12</b>
4.1 Anmeldung von Kundenanlagen und Geräten .....	12
4.2 Inbetriebnahme, Inbetriebsetzung und Außerbetriebnahme .....	14
4.2.1 Allgemeines .....	14
4.2.2 Inbetriebnahme .....	16
4.2.3 Inbetriebsetzung .....	16
4.2.4 Aufhebung einer Unterbrechung des Anschlusses und der Anschlussnutzung.....	17
4.2.5 Außerbetriebnahme eines Netzanschlusses und Ausbau des Zählers.....	17
4.3 Plombenverschlüsse .....	18
4.4 Eintragung in das Installateurverzeichnis.....	19
<b>5 Netzanschluss (Hausanschluss)</b> .....	<b>19</b>
5.1 Art der Versorgung .....	19
5.2 Rechtliche Vorgaben zu Eigentumsgrenzen .....	20
5.2.1 Allgemeines .....	20
5.2.2 Eigentumsgrenzen bei Erzeugungsanlagen und Speichern .....	20
5.3 Standardnetzanschlüsse und davon abweichende Bauformen .....	20
5.4 Netzanschlusseinrichtungen .....	21
5.4.1 Allgemeines .....	21
5.4.2 Netzanschlusseinrichtungen innerhalb von Gebäuden .....	21
5.4.3 Netzanschlusseinrichtungen außerhalb von Gebäuden .....	21
5.5 Netzanschluss über Erdkabel .....	22
5.6 Netzanschluss über Freileitungen .....	22
5.7 Anbringen des Hausanschlusskastens .....	23
<b>6 Hauptstromversorgungssystem</b> .....	<b>24</b>
<b>7 Mess- und Steuereinrichtungen, Zählerplätze</b> .....	<b>26</b>
7.1 Allgemeine Anforderungen .....	26
7.2 Zählerplätze mit direkter Messung .....	28
7.3 Zählerplätze mit Wandlermessung (halbindirekter Messung) .....	28
7.4 Erweiterung oder Änderung von Zähleranlagen .....	29
7.4.1 Erweiterung .....	29
7.4.2 Änderung .....	29
<b>8 Stromkreisverteiler</b> .....	<b>30</b>
<b>9 Steuerung und Datenübertragung, Kommunikationseinrichtungen</b> .....	<b>30</b>
<b>10 Elektrische Verbrauchsgeräte und Anlagen</b> .....	<b>31</b>
10.1 Allgemeines .....	31
10.2 Schaltbare Verbrauchseinrichtungen .....	32
10.3 Betrieb .....	32
10.3.1 Allgemeines .....	32
10.3.2 Spannungs- oder frequenzempfindliche Betriebsmittel.....	32
10.3.3 Blindleistungs-Kompensationseinrichtungen .....	32
10.3.4 Tonfrequenz-Rundsteueranlagen .....	32
10.3.5 Einrichtungen zur Kommunikation über das Niederspannungsnetz .....	33
<b>11 Auswahl von Schutzmaßnahmen</b> .....	<b>33</b>
<b>12 Zusätzliche Anforderungen an Anschlusschränke im Freien</b> .....	<b>34</b>

<b>13 Vorübergehend angeschlossene Anlagen .....</b>	<b>34</b>
13.1 Geltungsbereich .....	34
13.2 Anmeldung der vorübergehend angeschlossenen Anlage .....	35
13.3 Anschluss an das Niederspannungsnetz .....	35
13.4 Inbetriebnahme / Inbetriebsetzung .....	36
13.5 Abmeldung der vorübergehend angeschlossenen Anlage .....	36
13.6 Eigentums Grenzen .....	36
13.7 Schließsystem .....	36
13.8 Wandlermessungen.....	36
<b>14 Erzeugungsanlagen und Speicher .....</b>	<b>37</b>
14.1 Allgemeine Anforderungen .....	37
14.2 An- und Abmeldung .....	37
14.3 Errichtung .....	38
14.4 Inbetriebsetzung .....	38
14.5 Netzsicherheitsmanagement .....	39
14.6 Notstromaggregate .....	39
14.7 Weitere Anforderungen an Speicher .....	39
<b>Anhang A - Übersicht erforderlicher Unterlagen für den Anmeldeprozess .....</b>	<b>42</b>
<b>Anhang B - Übersicht erforderlicher Unterlagen Inbetriebsetzungsprozess .....</b>	<b>42</b>
<b>Anhang C - Geeignete Räume zur Errichtung von Anschlusseinrichtungen .....</b>	<b>43</b>
<b>Anhang D - Geeignete Räume für den Einbau von Zählerschränken .....</b>	<b>44</b>
<b>Anhang E - Frei zu haltende Flächen bei Freileitungsnetzanschlüssen .....</b>	<b>45</b>
<b>Anhang F - Erweiterung von Zähleranlagen .....</b>	<b>46</b>
<b>Anhang G - Anpassung von Zählerplätzen aufgrund von Änderungen der Kundenanlage .....</b>	<b>47</b>
<b>Anhang H - Anschlussmöglichkeiten vorübergehend angeschlossener Anlagen .....</b>	<b>48</b>
<b>Anhang I - Temporäre Anschlussmöglichkeit bei Umstellung der Zähleranlage von Wechsel- auf Drehstrom.....</b>	<b>53</b>

## **0. Allgemeines**

Die vorliegenden TAB Technischen Anschlussbedingungen der e-netz Süd Hessen AG sollen die in der VDE-AR-N 4100 enthaltenen Bestimmungen präzisieren, dem eingetragenen Installateur / Messstellenbetreiber die Planung erleichtern und Rückfragen beim Verteilnetzbetreiber (VNB), hier e-netz Süd Hessen AG (hier e-netz) und seinem Beauftragten der COUNT+CARE GmbH & Co. KG (hier C+C) minimieren. Die C+C vertritt die e-netz in allen Fragen bzgl. Messstellenbetrieb und Messdatenerfassung, insbesondere bei Festlegungen zur Ausgestaltung der Zähler- und Zusatzgeräteplätze.

Diese Ergänzungen zu den VDE-AR-N 4100 sind verbindlich bei den Anschlüssen an das Niederspannungsnetz der e-netz Süd Hessen AG einzuhalten. Es gelten ferner die „Grundsätze für die Zusammenarbeit von Netzbetreibern und dem Elektrotechniker-Handwerk. Bei Arbeiten an elektrischen Anlagen gilt ebenfalls die „Verordnung über Allgemeine Bedingungen für den Netzanschluss und dessen Nutzung für die Elektrizitätsversorgung in Niederspannung“ (Niederspannungsanschlussverordnung - NAV) vom 1. November 2006 in der jeweils gültigen Fassung. Die aktuell geltenden VDE-Anwendungsregeln sind beim VDE-Verlag zu erwerben.

## **1 Geltungsbereich**

(1) Diesen Technischen Anschlussbedingungen (TAB) liegt die „Verordnung über Allgemeine Bedingungen für den Netzanschluss und dessen Nutzung für die Elektrizitätsversorgung in Niederspannung“ (Niederspannungsanschlussverordnung - NAV) vom 1. November 2006 in der jeweils gültigen Fassung zugrunde. Sie gelten für den Anschluss und den Betrieb von elektrischen Anlagen, die gemäß § 1 Abs. 1 dieser Verordnung an das Niederspannungsnetz des Netzbetreibers angeschlossen sind oder angeschlossen werden. Im Folgenden wird für die elektrische Anlage im Sinne von § 13 NAV der Begriff Kundenanlage verwendet.

Des Weiteren gelten die TAB (gemäß § 19 EnWG als technische Mindestanforderungen des Netzbetreibers) für den Anschluss und den Betrieb von Erzeugungsanlagen und Speichern an das Niederspannungsnetz der e-netz Süd Hessen.

Weitere Anforderungen werden auf der Internetseite der e-netz Süd Hessen AG veröffentlicht.

(2) Die TAB sind Bestandteil von Netzanschlussverträgen und Anschlussnutzungsverhältnissen gemäß NAV.

(3) Die Technischen Anschlussbedingungen sind für Kundenanlagen anzuwenden, die an das Niederspannungsnetz der e-netz Süd Hessen AG neu angeschlossen, erweitert oder verändert werden (Veränderungen sind z. B. die Änderung der Anschlussleistung, des Schutzkonzeptes und Änderungen an der Zähleranlage sowie der Rückbau oder die Demontage einer Anlage). Für den bestehenden Teil der Anlage (der nicht verändert oder erweitert worden ist) gibt es seitens der TAB keine Anpassungspflicht, sofern die sichere und störungsfreie Stromversorgung gewährleistet ist.

(4) Die TAB legen insbesondere die Handlungspflichten im Sinne von § 13 NAV für Netzbetreiber, Planer, Errichter, Anschlussnehmer und Anschlussnutzer bzw. für Betreiber von Erzeugungsanlagen und/oder Speichern fest.

(5) Sie gelten ab Inkraftsetzung durch die e-netz Süd Hessen AG.

(6) Die bis zu diesem Zeitpunkt geltenden TAB treten am gleichen Tage außer Kraft.

(7) Fragen, die bei der Anwendung der TAB auftreten, klären Planer und Errichter mit den entsprechenden Stellen der e-netz Süd Hessen AG.

(8) Planer, Errichter, Anschlussnehmer und Anschlussnutzer berücksichtigen bei der Anwendung der TAB ebenfalls die genannten Normen, Anwendungsregeln und Dokumente, sowie die anerkannten Regeln der Technik.

## 2 Normative Verweisungen

Auf folgende Dokumente wird in diesen TAB in Auszügen oder als Ganzes verwiesen:

DIN 18012, Anschlusseinrichtungen für Gebäude – Allgemeine Planungsgrundlagen

DIN 18013, Nischen für Zählerplätze (Zählerschränke) für Elektrizitätszähler

DIN 18014, Fundamentender – Planung, Ausführung und Dokumentation

DIN 18015-1, Elektrische Anlagen in Wohngebäuden – Teil 1: Planungsgrundlagen

DIN 43868, Baustromverteiler – Anschlussschrank 400 V

DIN EN 50350, Aufladesteuerungen für elektrische Speicherheizungen für den Hausgebrauch -  
Verfahren zur Messung der Gebrauchseigenschaften

DIN EN 50160, Merkmale der Spannung in öffentlichen Elektrizitätsversorgungsnetzen

DIN EN 60038 (VDE 0175-1), CENELEC-Normspannungen

DIN EN 61000 (VDE 0839), Elektromagnetische Verträglichkeit (EMV)

DIN EN 61439-4 (VDE 660-600-4), Niederspannungs-Schaltgerätekombinationen -

Teil 4: Besondere Anforderungen für Baustromverteiler (BV)

DIN VDE 0100, Errichten von Niederspannungsanlagen

DIN VDE 0603 (VDE 0603), Zählerplätze

DIN VDE 0641-21 (VDE 0641-21), Elektrisches Installationsmaterial – Leitungsschutzschalter für  
Hausinstallationen und ähnliche Zwecke - Teil 21: Selektive Haupt-Leitungsschutzschalter

VDE-AR-E 2510-2, Stationäre elektrische Energiespeichersysteme vorgesehen zum Anschluss an das  
Niederspannungsnetz

VDE-AR-N 4100, Technische Regeln für den Anschluss von Kundenanlagen an das  
Niederspannungsnetz und deren Betrieb (TAR Niederspannung)

VDE-AR-N 4105, Erzeugungsanlagen am Niederspannungsnetz – Technische Mindestanforderungen  
für Anschluss und Parallelbetrieb von Erzeugungsanlagen am Niederspannungsnetz

VDE-AR-N 4110, Technische Regeln für den Anschluss von Kundenanlagen an das  
Mittelspannungsnetz und deren Betrieb (TAR Mittelspannung)

VDE-AR-N 4223, Bauwerksdurchdringungen und deren Abdichtung für erdverlegte Leitungen

VDE/FNN-Hinweis „Erfassung von Messwerten im Vorzählerbereich“

VDE/FNN-Hinweis „Hinweise für die Errichtung von mehreren Netzanschlüssen am Nieder-  
spannungsnetz in einem Gebäude und auf einem Grundstück“

VDE/FNN-Hinweis „Technik zur Umsetzung § 9 EEG und Echtzeitdatenübertragung zur An-  
passung von Stromeinspeisungen nach § 13 Abs. 1 und 2 EnWG“

VDE/FNN-Hinweis „Zählerplätze mit halbindirekten Messungen bis 1000 A in der Niederspannung  
(Wandleranlagen)“

DGUV Information 203-006 „Auswahl und Betrieb elektrischer Anlagen und Betriebsmittel auf Bau-  
und Montagestellen“

### 3 Begriffe

#### 1. Anlagenbetreiber

natürliche oder juristische Person, die unabhängig vom Eigentum eine Anlage zur Erzeugung elektrischer Energie betreibt und die Verantwortung für den sicheren Betrieb trägt  
[Quelle: Eigene Definition in Anlehnung an § 3 Nr. 2 EEG und VDE-AR-N 4105]

#### 2. Anlagenerrichter

Person oder Unternehmen, die/das eine Erzeugungsanlage errichtet, erweitert, ändert oder instand hält  
[Quelle: VDE-AR-N 4105, modifiziert]

#### 3. Anschlussnehmer

natürliche oder juristische Person (z. B. Eigentümer), dessen Kundenanlage unmittelbar über einen Anschluss mit dem Netz des Netzbetreibers verbunden ist  
[Quelle: VDE-AR-N 4100]

#### 4. Anschlussnutzer

natürliche oder juristische Person, die im Rahmen eines Anschlussnutzungsverhältnisses einen Anschluss an das Niederspannungsnetz zur allgemeinen Versorgung zur Entnahme oder Ein-speisung von elektrischer Energie nutzt  
[Quelle: VDE-AR-N 4100]

#### 5. Anschlussnutzeranlage

Gesamtheit aller elektrischen Betriebsmittel hinter der Messeinrichtung zur Entnahme oder Einspeisung von elektrischer Energie  
[Quelle: VDE-AR-N 4100]

#### 6. Abschlusspunkt Zählerplatz (APZ)

Schnittstelle zwischen Hausübergabepunkt (HÜP) und Zählerplatz  
*Anmerkung zum Begriff Hausübergabepunkt (HÜP):*

*Übergabestelle vom leitungsgebundenen Kommunikations-Verteilnetz zum Kommunikations-netz des Anschlussnehmers oder des Anschlussnutzers. Hausübergabepunkte können sein:*

- Abschlusspunkt des Rundfunk- und Kommunikations-Netzes (AP RuK);
- Abschlusspunkt Liniennetz (APL)
- Glasfaser Abschlusspunkt (APG).

[Quelle: VDE-AR-N 4100]

#### 7. Betrieb

alle Tätigkeiten, die erforderlich sind, damit die Kundenanlage funktionieren kann  
*Anmerkung 1 zum Begriff: Dies umfasst Schalten, Regeln, Überwachen und Instandhalten so-wie elektrotechnische und nichtelektrotechnische Arbeiten.*

*Anmerkung 2 zum Begriff: Gilt auch für organisatorische Tätigkeiten.*

[Quelle: VDE-AR-N 4100, modifiziert]

#### 8. Betriebsstrom

Strom, den ein Stromkreis im ungestörten Betrieb führt  
[Quelle: VDE-AR-N 4100]

### **9. Blindleistung**

elektrische Leistung, die zum Aufbau von magnetischen Feldern (z. B. Motoren, Transformatoren) oder von elektrischen Feldern (z. B. in Kondensatoren) benötigt wird

*Anmerkung: Bei überwiegend magnetischem Feld ist die Blindleistung induktiv, bei überwiegend elektrischem Feld kapazitiv.*

### **10. Errichter**

ein in ein Installateurverzeichnis eines Netzbetreibers eingetragenes Unternehmen, das eine Kundenanlage oder Teile davon errichtet, erweitert oder ändert sowie die Verantwortung für deren ordnungsgemäße Ausführung übernimmt

[Quelle: VDE-AR-N 4100]

### **11. Erzeugungsanlage**

an einem Netzanschluss/Hausanschluss angeschlossene Anlage, in der sich eine oder mehrere Erzeugungseinheiten eines Energieträgers (z. B. alle PV-Module mit zugehörigen PV-Wechselrichtern) zur Erzeugung elektrischer Energie und alle zum Betrieb erforderlichen elektrischen Einrichtungen befinden

[Quelle: VDE-AR-N 4100]

### **12. Hauptleitung**

Verbindungsleitung zwischen der Übergabestelle des Netzbetreibers und dem netzseitigen Anschlussraum im Zählerschrank, die nicht gemessene elektrische Energie führt

[Quelle: DIN 18015-1, modifiziert]

### **13. Hauptstromversorgungssystem**

Hauptleitungen und Betriebsmittel hinter der Übergabestelle (Hausanschlusskasten) des Netzbetreibers, die nicht gemessene elektrische Energie führen

[Quelle: DIN 18015-1, modifiziert]

### **14. Hauptleitungsverteiler**

Betriebsmittel im Hauptstromversorgungssystem zum Zweck der Aufteilung der Hauptleitung in mehrere Hauptleitungsstromkreise

[Quelle: VDE-AR-N 4100]

### **15. Hausanschlusskasten**

Betriebsmittel, das im Allgemeinen die Übergabestelle vom öffentlichen Verteilnetz zur Kundenanlage darstellt

### **16. Hausanschlussraum**

begehbarer und abschließbarer Raum eines Gebäudes, der zur Einführung der Anschlussleitungen für die Ver- und Entsorgung des Gebäudes bestimmt ist und in dem die erforderlichen Anschlusseinrichtungen und gegebenenfalls Betriebseinrichtungen untergebracht werden

[Quelle: DIN 18012]

### **17. Hausanschlusssicherung**

an der Übergabestelle zur Kundenanlage (in der Regel im Hausanschlusskasten) befindliche Überstrom- Schutzeinrichtung für den Überlastschutz der Netzanschlussleitung und den Überlast- und Kurzschlusschutz der abgehenden Hauptleitung

[Quelle: VDE-AR-N 4100, modifiziert]

## **18. Kundenanlage**

Gesamtheit aller elektrischen Betriebsmittel hinter der Übergabestelle mit Ausnahme der Messeinrichtung zur Versorgung der Anschlussnehmer und der Anschlussnutzer  
[Quelle: VDE-AR-N 4100, modifiziert]

## **19. Ladeeinrichtung für Elektrostraßenfahrzeuge**

Einrichtung mit einem oder mehreren Ladepunkten, welche zum Aufladen von Elektrostraßenfahrzeugen (z. B. BEV, PHEV) bestimmt sind.

## **20. Messeinrichtung**

Messgerät (Zähler), das allein oder in Verbindung mit anderen Zusatzgeräten (z. B. Smart-Meter-Gateway, Wandler) für die Gewinnung eines oder mehrerer Messwerte eingesetzt wird  
[Quelle: VDE-AR-N 4100]

## **21. Messkonzept**

Beschreibung der eindeutigen Zuordnung / Verschaltung der für die Verrechnung benötigten Messeinrichtungen, um alle abrechnungs- und bilanzierungsrelevanten Daten eichrechtskonform zu erfassen und um die technisch-bilanziellen Anforderungen umzusetzen

*Anmerkung: Nicht gemeint ist hierbei die Angabe der Messmethode nach Abschnitt 7.1 (direkt bzw. halb indirekt).*

## **22. Messsystem**

in ein Kommunikationsnetz eingebundene Messeinrichtung  
[Quelle: Messstellenbetriebsgesetz (MsbG)]

## **23. Netzanschluss (Hausanschluss)**

Verbindung des öffentlichen Verteilnetzes mit der Kundenanlage, die an dem Netzanschluss-punkt beginnt und mit der Hausanschlusssicherung endet, es sei denn, dass eine abweichende Vereinbarung getroffen wird  
[Quelle: VDE-AR-N 4100]

## **24. Netzbetreiber**

Betreiber des Netzes der allgemeinen Versorgung für elektrische Energie; e-netz Süd Hessen AG  
[Quelle: VDE-AR-N 4100]

## **25. Netzurückwirkung**

Rückwirkungen in Verteilnetzen, die durch Verbrauchsgeräte / Erzeugungsanlagen mit oder ohne elektronische Steuerungen verursacht werden und unter Umständen den Netzbetrieb und die Versorgung Dritter stören können

*Anmerkung: Solche Rückwirkungen können sein: Oberschwingungen, Spannungsschwankungen.*

## **26. Netzsystem**

charakteristische Beschreibung der Merkmale eines Verteilungssystems nach Art und Zahl der aktiven Leiter der Systeme und Art der Erdverbindung der Systeme  
[Quelle: VDE-AR-N 4100]

## **27. Niederspannungsnetz**

Drehstromnetz der e-netz Süd Hessen AG zur allgemeinen Versorgung mit einer Nennspannung  $\leq 1$  kV  
[Quelle: VDE-AR-N 4100]



### **28. Nutzungseinheit**

Wohn- oder Gewerbeeinheit oder Einheit für die Allgemeinversorgung  
[Quelle: DIN 18012]

### **29. Notstromaggregat**

Erzeugungseinheit, die der Sicherstellung der elektrischen Energieversorgung einer Anschlussnutzeranlage oder Teilen einer Anschlussnutzeranlage bei Ausfall des öffentlichen Netzes dient  
Anmerkung 1 zum Begriff: Die Art der Erzeugungseinheiten ist nicht auf einen Generatortyp oder eine Energiequelle begrenzt und umfasst z. B. Generatoren mit Verbrennungsmotoren genauso wie ausschließlich für Notstrombetrieb eingesetzte Speicher oder Brennstoffzellen mit Wechselrichter.

Anmerkung 2 zum Begriff: Erzeugungseinheiten, die die e-netz Süd Hessen AG für die Aufrechterhaltung der elektrischen Energieversorgung ihrer Netze verwenden, werden im Gegensatz dazu Netzersatzanlagen genannt.

[Quelle: VDE-AR-N 4100]

### **30. Plombenverschluss**

Verschluss mit Sicherungsfunktion, der elektrische Betriebsmittel vor unbefugtem Zugriff schützen soll

[Quelle: VDE-AR-N 4100]

### **31. Raum für Zusatzanwendungen**

Raum zur Montage von zusätzlichen Betriebsmitteln des Netzbetreibers oder Messstellenbetreibers (z. B. Smart-Meter-Gateway, Kommunikations-Anbindung zum HÜP, Tarifschaltgerät)

Anmerkung 1 zum Begriff: Der Raum für Zusatzanwendungen befindet sich innerhalb des Zählerfeldes.

Anmerkung 2 zum Begriff HÜP: siehe Erklärung zu Nr. 6

[Quelle: VDE-AR-N 4100, modifiziert]

### **32. schaltbare Verbrauchseinrichtung**

Verbrauchseinrichtung, die im Unterschied zu einer steuerbaren Verbrauchseinrichtung nur „ein-“ und „aus-“ geschaltet werden kann

Anmerkung: Hierunter fallen z. B. Freigabe und Unterbrechung von Geräten zur Heizung oder Klimatisierung.

### **33. Selektiver Hauptleitungsschutzschalter (SH-Schalter)**

strombegrenzendes mechanisches Schaltgerät ohne aktive elektronische Bauelemente, das in der Lage ist, unter betriebsmäßigen Bedingungen Ströme einzuschalten, zu führen und abzuschalten, aber bis zu bestimmten Grenzen Überströme zu führen, ohne abzuschalten, wenn diese Überströme im nachgeschalteten Einzelstromkreis auftreten, die Abschaltung durch eine nachgeschaltete Überstromschutzeinrichtung erfolgt und besonderen Selektivitätsanforderungen zu vor- und nachgeschalteten Überstromschutzeinrichtungen genügt

[Quelle: DIN VDE 0641-21 (VDE 0641-21)]

### **34. Speicher**

Einheit oder Anlage, die elektrische Energie aus einer Anschlussnutzeranlage oder aus dem öffentlichen Netz beziehen, speichern und wieder einspeisen kann

Anmerkung 1 zum Begriff: Dies gilt unabhängig von der Art der technischen Umsetzung.

[Quelle: VDE-AR-N 4100]

### **35. Steuereinrichtung / Steuergerät**

Gerät zum Ein- und Ausschalten von elektrischen Betriebsmitteln zur Last- und Tarifsteuerung sowie zum Netzsicherheitsmanagement

*Anmerkung 1 zum Begriff: Steuergeräte sind z. B. Rundsteuerempfänger und Schaltuhren.*

### **36. Stromsensoren im Hauptstromversorgungssystem (Vorzählerbereich)**

Sensoren zum Einsatz im Hauptstromversorgungssystem. Stromsensoren können Stromwandler oder anderweitige technische Lösungen zur Erfassung des Stromflusses sein. Anwendungsbereiche sind Energiemanagementsysteme (EMS) z.B. für:

- Dynamisches Lastmanagement für Ladeeinrichtungen
- Symmetrieüberwachung
- Visualisierung des Gesamtenergiebedarfs
- $P_{AV,E}$ -Überwachung

Die Messwerte sind für vorgenannte Kundenanwendungen vorgesehen und dürfen nicht zu Abrechnungszwecken verwendet werden.

*Anmerkung: Siehe FNN-Hinweis „Zählerplätze mit halbindirekten Messungen bis 1000 A in der Niederspannung (Wandleranlagen)“*

### **37. Trennvorrichtung für die Anschlussnutzeranlage**

Einrichtung zum Trennen der Anschlussnutzeranlage vom Hauptstromversorgungssystem, die auch durch den Anschlussnutzer betätigt werden kann (z. B. SH-Schalter)

[Quelle: VDE-AR-N 4100]

### **38. Übergabestelle**

technisch und räumlich definierter Ort der Übergabe elektrischer Energie aus dem öffentlichen Niederspannungsnetz in die Kundenanlage bzw. aus der Kundenanlage in das öffentliche Niederspannungsnetz

*Anmerkung 1 zum Begriff: Im Allgemeinen ist dies der Hausanschlusskasten.*

*Anmerkung 2 zum Begriff: Ist zugleich Eigentumsgrenze zwischen Netzbetreiber und Anschlussnehmer.*

[Quelle: VDE-AR-N 4100, modifiziert]

### **39. Überspannungs-Schutzeinrichtung (SPD)**

Schutzeinrichtung, die mindestens eine nichtlineare Komponente enthält und dazu bestimmt ist, Überspannungen zu begrenzen und Impulsströme abzuleiten

*Anmerkung 1 zum Begriff: Die Abkürzung steht für "Surge Protective Device".*

[Quelle: VDE-AR-N 4100, modifiziert]

### **40. Verschiebungsfaktor $\cos \phi$**

Cosinus des Phasenwinkels zwischen den Grundschwingungen einer Leiter-Erde-Spannung und des Stromes in diesem Leiter

[Quelle: VDE-AR-N 4100]

### **41. Wirkleistung P**

während eines Zeitraumes übertragene elektrische Energiemenge dividiert durch diesen Zeit-raum

*Anmerkung: Im Fall einer festgelegten Leistungsflussrichtung kann die Wirkleistung sowohl positive als auch negative Werte annehmen.*

#### **42. Zählerplatz**

Einrichtung nach DIN VDE 0603 (VDE 0603) zur Aufnahme von Messeinrichtungen und Steuergeräten sowie der dazugehörigen Betriebsmittel

[Quelle: VDE-AR-N 4100]

#### **43. Zähleranschlussäule / -anschlusschrank**

Einrichtung nach DIN VDE 0603 (VDE 0603) zur Aufnahme von Betriebsmitteln zur Erstellung eines Netzanschlusses, Messeinrichtungen und Steuergeräten sowie der dazugehörigen Betriebsmittel für die Anwendung im Freien

[Quelle: VDE-AR-N 4100, modifiziert]

#### **44. Zählerraum**

begehbarer und allgemein zugänglicher Raum eines Gebäudes, in dem ein Zählerschrank untergebracht wird bzw. Zählerschrankgruppen für Mess- und Steuereinrichtungen untergebracht werden. Die Anforderungen an den Zählerraum entsprechen denen für Betriebseinrichtungen nach DIN 18012.

## 4 Allgemeine Grundsätze

### 4.1 Anmeldung von Kundenanlagen und Geräten

(1) Jede Anmeldung erfolgt über das Installateurportal der e-netz Süd Hessen AG

Das Installateurportal der e-netz Süd Hessen AG finden Sie unter:

<https://www.e-netz-suedhessen.de/installateurportal/>

(2) Damit e-netz Süd Hessen AG das Verteilungsnetz und den Netzanschluss (Hausanschluss) leistungsgerecht auslegen und mögliche Netzzrückwirkungen beurteilen kann, liefert der Anschlussnehmer / Planer / Errichter zusammen mit der Anmeldung die erforderlichen Angaben über die anzuschließende Kundenanlage und Verbrauchsgeräte. Die Anmeldung erfolgt über das Installateurportal der e-netz-Süd Hessen AG. Eventuell notwendige Formulare und Unterlagen werden auf der Internetseite der e-netz Süd Hessen AG zu Verfügung gestellt. Die Messeinrichtungen werden auf Grundlage dieser Leistungswerte und des zu erwartenden jährlichen Verbrauchs nach den Vorgaben der e-netz Süd Hessen AG ausgelegt.

(3) Der Neuanschluss von Elektro-Speicherheizgeräten ist grundsätzlich nicht zulässig

(4) Abhängig von den netzspezifischen Erfordernissen kann die e-netz Süd Hessen AG den Anschluss von zustimmungspflichtigen Anlagen und Geräten gemäß Absatz (8) auch an die folgenden Anforderungen und Auflagen knüpfen:

- Der Einbau eines lokalen Lastmanagementsystems, welches die Scheinleistung am Netzanschlusspunkt oder die Scheinleistung von bestimmten, separat gezählten Verbrauchern auf einen von der e-netz Süd Hessen AG festgelegten Maximalwert begrenzt.
- Die Vorgaben nach § 14a EnWG sind einzuhalten.

(5) Sollte für den Anschluss eine Erweiterung der Netzkapazität erforderlich sein, kann dies Auswirkungen auf den Zeitpunkt der Inbetriebnahme / Inbetriebsetzung der Anlagen haben.

(6) Mit der Anmeldung für neue Kundenanlagen reicht der Anschlussnehmer einen amtlichen Liegenschaftsplan mit eingezeichnetem Gebäude im jeweils baurechtlich üblichen Maßstab sowie eine Geschosszeichnung (Grundrissplan) mit der gewünschten Lage des Netzanschlusses und des Zählerplatzes ein. Auf Anforderung ist ein einpoliger Übersichtsschaltplan des Hauptstromversorgungssystems beizufügen.

(7) Die zur Anmeldung durch den Anschlussnehmer /-nutzer bzw. Betreiber erforderlichen Unterlagen sind in Anhang „A“ aufgeführt.

(8) Aus den in Absatz (2) genannten Gründen sind folgende Vorgänge, sowie der Anschluss und die Errichtung folgender Anlagen und Geräte wie dargestellt anmelde- und / oder zustimmungspflichtig:

Anmeldevarianten	Anmelde- pflichtig	Zustim- mungs- pflichtig
neue Kundenanlagen / Anschlussnutzeranlagen	X	X
Trennung / Zusammenlegung	X	X
Änderung von Netzanschlüssen (z.B. Umverlegung)	X	X
Erweiterung der Kundenanlage, wenn die im Netzanschlussvertrag vereinbarte Leistung überschritten wird	X	X
vorübergehend angeschlossene Anlagen, z.B. Baustellen und Schaustellerbetriebe siehe Abschnitt 13.2	X	X
Erzeugungsanlagen	X	X
steckerfertige Erzeugungsanlagen nach VDE-AR-N 4105 <b>(Anmeldung erfolgt ausschließlich über das Marktstammdatenregister)</b>	X	
Ladeeinrichtungen für Elektrostraßenfahrzeuge mit einer Bemessungsleistung bis einschließlich 12 kVA	X	
Ladeeinrichtungen für Elektrostraßenfahrzeuge, wenn deren Summen-Bemessungsleistung 12 kVA je Kundenanlage überschreitet	X	X
Einzelgeräte, auch ortsveränderliche, mit einer Nennleistung von mehr als 12 kVA	X	X
Geräte zur Beheizung und Klimatisierung, ausgenommen ortsveränderliche Einzelgeräte	X	X
Schaltbare Verbrauchseinrichtungen nach Abschnitt 10.2	X	X
Energiemanagement mit Stromsensoren im Hauptstromversorgungssystem für Anwendungsfälle nach Definition Kapitel 3 Begriffe; Nr.36	X	
Speicher mit Einspeisung ins öffentliche Netz	X	X
Speicher ohne Einspeisung ins öffentliche Netz mit Bemessungsleistungen bis einschließlich 12 kVA	X	
Speicher, wenn deren Summen-Bemessungsleistung 12 kVA je Kundenanlage überschreitet.	X	X
Notstromaggregate nach Abschnitt 14.6	X	X
elektrische Geräte, die die in Kapitel 5.4 der VDE-AR-N 4100 aufgeführten Grenzwerte für Netzurückwirkungen überschreiten oder das dort beschriebene Verhältnis von Mindestkurzschlussleistung zu Anschlussleistung unterschreiten	X	X
Anschlusschränke im Freien	X	X

Tabelle 1 – Anmelde- und Zustimmungspflichten

(9) Die Anmeldung von Speichern und Erzeugungsanlagen ist in Abschnitt 14 geregelt.

## 4.2 Inbetriebnahme, Inbetriebsetzung und Außerbetriebnahme

### 4.2.1 Allgemeines

(1) Die folgende schematische Darstellung erklärt das zugrunde liegende Verständnis der Begriffe Inbetriebnahme und Inbetriebsetzung sowie der Begriffe Kundenanlage und Anschlussnutzeranlage:

Beispielhafte, schematische Darstellung

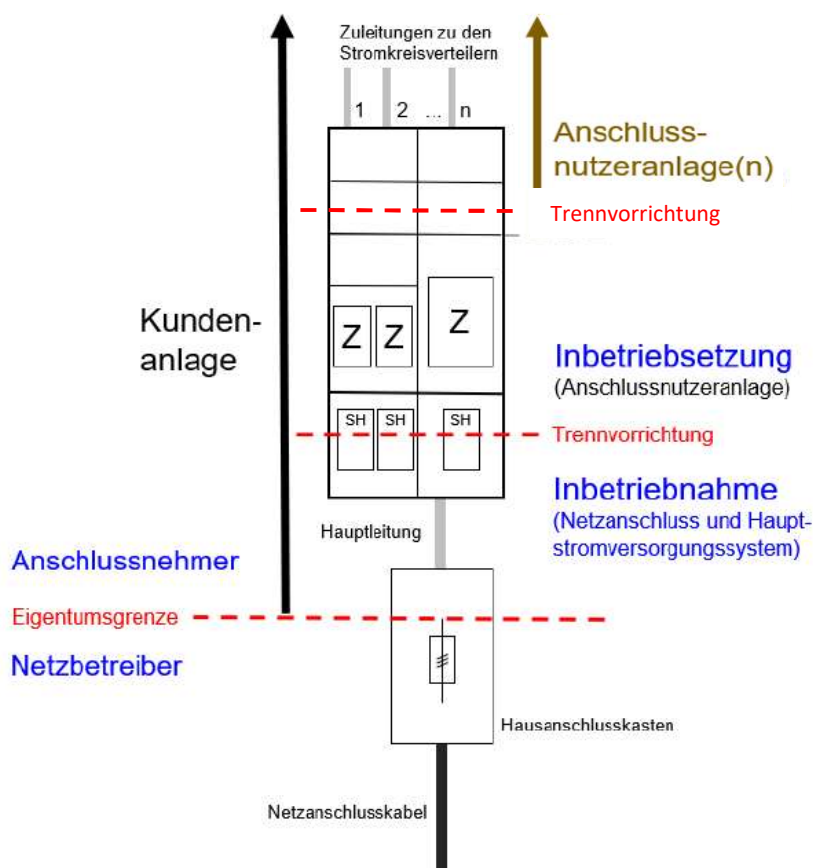


Abbildung 1 - schematische Darstellung der Begriffe Inbetriebnahme / Inbetriebsetzung sowie Kundenanlage / Anschlussnutzeranlage

(2) Für die Inbetriebnahme des Netzanschlusses einschließlich des Hauptstromversorgungssystems und die Inbetriebsetzung der Anschlussnutzeranlage ist das von der e-netz Süd Hessen AG vorgegebene Verfahren anzuwenden. Dies gilt auch bei Wiederinbetriebsetzung sowie nach Trennung oder Zusammenlegung. Die Anmeldung der Zählerersetzung erfolgt über das Installateurportal der e-netz-Süd Hessen AG.

Das Installateurportal der e-netz Süd Hessen AG finden Sie unter:

<https://www.e-netz-suedhessen.de/installateurportal/>

Die elektrische Anlage muss zum geplanten Zeitpunkt der Inbetriebsetzung bis zur Trennstelle nach der Messeinrichtung betriebsbereit sein. Ein unbeabsichtigtes Einschalten der nachgelagerten Installationsanlage ist sicher zu verhindern.

Bei Mängeln, die eine Inbetriebsetzung der Anlage nicht gestatten, wird die Fertigmeldung mit den entsprechenden Mängelhinweisen versehen. Die Anlage kann erst nach Beseitigung der Mängel in Betrieb gesetzt werden. Kann die Inbetriebsetzung wegen festgestellter Mängel nicht erfolgen, so hat der Anschlussnehmer für jede weitere Anfahrt jeweils die Inbetriebsetzungspauschale zu entrichten.

(3) Ist ein dritter Messstellenbetreiber vorgesehen, dann erfolgt die Inbetriebsetzung des Anschlusses durch den dritten Messstellenbetreiber. Die e-netz-Süd Hessen AG behält sich vor, die in Betrieb gesetzten Anlagen stichprobenartig zu kontrollieren. Erfolgt ein Wechsel des Messstellenbetriebes auf den grundzuständigen Messstellenbetreiber, so ist die Anlage nach den TAB der e-netz Süd Hessen AG zu ertüchtigen.

(4) Der Errichter der Anlage legt nach vorheriger Überprüfung die Zuordnung von Trennvorrichtung und Messeinrichtung zur jeweiligen Anschlussnutzeranlage fest und kennzeichnet diese dauerhaft.

(5) Die Trennvorrichtung für die Inbetriebsetzung nach § 14 Abs. 1 NAV ist gemäß Abb. 1 anzuordnen. Für Anlagen im Netzgebiet der e-netz Süd Hessen AG wird nach der Messeinrichtung ein sperrbarer Hauptschalter gefordert. Für Direktmessungen sind die Vorgaben in Kapitel 7.5 der VDE-AR-N 4100 für die technische Ausführung und Funktionalitäten der Trennvorrichtung umzusetzen. Bei halbindirekter Messung (Wandlermessung) ist die Trennvorrichtung gemäß den Vorgaben der e-netz-Süd Hessen AG auszuführen (Siehe Merkblatt „Montagehilfe zum Aufbau für Wandlermesseinrichtungen“)

(6) Die Anmeldung der Inbetriebnahme und des Inbetriebsetzungsprozesses erfolgt über das Installateurportal der e-netz Süd Hessen. Die erforderlichen Unterlagen hat der Errichter der e-netz Süd Hessen AG zur Verfügung zu stellen. Eine entsprechende Übersicht ist in den Anhängen A (Anmeldeprozess) und B (Inbetriebsetzungsprozess) zu entnehmen. Erforderlich ist das Vorliegen einer Errichterbestätigung (Inbetriebsetzungs-/Fertigstellungsanzeige) durch die verantwortliche Elektrofachkraft bei e-netz Süd Hessen AG.

(7) Bei Messanlagen mit direkt messenden Zählern montiert ein Mitarbeiter der e-netz Süd Hessen AG den Zähler. Die Kundenanlage vom HA bis zu den Eingangsklemmen des jeweiligen Hauptschalters der Zähleranlage wird vom Errichter der Anlage im Beisein eines Mitarbeiters der e-netz Süd Hessen unter Spannung gesetzt.

(8) Bei Messanlagen mit indirekt messenden Zählern montieren Mitarbeiter der e-netz-Süd Hessen AG den Zähler und prüfen die vom eingetragenen Installateur hergestellten Verdrahtungen der Messeinrichtung. Die Kundenanlage vom Hausanschluss bis zu den Eingangsklemmen des jeweiligen Hauptschalters der Zähleranlage bzw. bis zu den Eingangssicherungen der NSHV wird vom Errichter der Anlage im Beisein eines Mitarbeiters der e-netz Süd Hessen AG unter Spannung gesetzt.

Bei der Versorgung von Sonderanschlüssen z.B. aus Kabelverteilerschränken oder Transformatorenstationen erfolgt die Inbetriebnahme der Kundenanlage bis zu den Eingangssicherungen der NSHV durch Mitarbeiter der e-netz Süd Hessen AG

(9) Die Umrüstung der Kundenanlage von Wechselstrom auf Drehstrom erfolgt durch die vorübergehende Versorgung aller drei Phasen über L1 im Bereich der Zählersteckklemme (siehe Bilder Anhang „J“). Dies ist lediglich eine temporäre Lösung. Es ist schnellstmöglich eine Zählerwechsellösung über das Installateurportal der e-netz-Süd Hessen AG einzureichen. Weiterhin ist im Zählerschrank eine Information über die provisorische Anpassung der Anlage im Sichtbereich der Messeinrichtung zu hinterlassen.



(9) Die Anwesenheit eines eingetragenen Installateurs ist grundsätzlich bei allen Zählermontagen durch die e-netz Süd Hessen AG erforderlich. Die Terminvereinbarung obliegt dem eingetragenen Installateur, hierzu ist Kontakt zur Disposition Strom der e-netz-Süd Hessen AG unter Tel. 06151-7016080 aufzunehmen. Die Inbetriebnahme der Kundenanlage erfolgt ausschließlich durch den eingetragenen Installateur. Erfolgt die Zählermontage durch einen 3. Messtellenbetreiber und die Inbetriebsetzung durch den eingetragenen Installateur so ist Kap.4.2.1 (3) zu beachten.

#### **4.2.2 Inbetriebnahme**

Die Anlage hinter dem Netzanschluss bis zur Trennvorrichtung darf nur durch die e-netz Süd Hessen AG oder mit ihrer Zustimmung durch ein in ein Installateurverzeichnis eines Netzbetreibers eingetragenes Installationsunternehmen in Betrieb genommen werden. Wenn die Anwesenheit des Errichters der Anlage bei der Inbetriebnahme erforderlich ist, teilt die e-netz Süd Hessen AG ihm dies mit.

#### **4.2.3 Inbetriebsetzung**

(1) Die Inbetriebsetzung erfolgt, indem die Anlage hinter der Trennvorrichtung unter Spannung gesetzt wird, und darf nur durch ein in ein Installateurverzeichnis eines Netzbetreibers eingetragenes Installationsunternehmen durchgeführt werden. Der Einbau und die Prüfung der Messeinrichtung erfolgt durch den Messtellenbetreiber oder dessen Beauftragten.

(2) Besondere Regelungen zur Inbetriebsetzung von Erzeugungsanlagen und/oder Speichern sind Abschnitt 14.4 zu entnehmen.

(3) Die Inbetriebsetzung der Messeinrichtung wird nicht durchgeführt, wenn zum Beispiel einer der folgenden Fälle auftritt:

- Fehlende Spannung bzw. Linksdrehfeld an der Messeinrichtung
- Nicht ordnungsgemäße Zuordnung bzw. Beschriftung des Zählerplatzes
- Schaltanlagenausführung entspricht nicht den Vorschriften und / oder der genehmigten Planfreigabe bei Wandleranlagen
- Die eingereichten Unterlagen entsprechen nicht den Gegebenheiten vor Ort
- Fehlende Zählersteckklemmen
- Fehlender sperrbarer Hauptschalter
- Kein Vertreter des eingetragenen Installateurs anwesend (Ausnahme: PV-Anlagen)
- Fehlendes Feld für zusätzliche Anwendungen (APZ-Feld)
- Nichtbeachtung der Brandschutzbestimmungen (z.B. LBO des jeweiligen Bundeslandes und MLAR)
- Der Aufbau der Zähleranlage entspricht nicht der VDE-AR-N 4100

Kann der Mangel direkt vor Ort behoben werden, ist dies durch den anwesenden eingetragenen Installateur zu gewährleisten. Ist dies nicht möglich, so kann die e-netz Süd Hessen AG die dadurch entstehenden Mehraufwendungen (z.B. Kosten zusätzlicher Arbeiten und weiterer Anfahrten) dem eingetragenen Installateur in Rechnung stellen.



#### **4.2.4 Aufhebung einer Unterbrechung des Anschlusses und der Anschlussnutzung**

##### **A) Aufhebung einer Unterbrechung nach Anlagenprüfung**

(1) Wurde eine Kundenanlage bzw. Anschlussnutzeranlage gemäß § 24 Satz 1 NAV (Unterbrechung des Anschlusses und der Anschlussnutzung), aus Sicherheitsgründen oder aufgrund

- einer vorherigen Manipulation der Kundenanlage (z. B. Umgehung der Messeinrichtungen)
- von Netzurückwirkungen
- des Ausbaus der Messeinrichtung (z. B. wegen Leerstand)

unterbrochen, so erfolgt die Aufhebung der Unterbrechung der Anlage erst nach Überprüfung durch ein in ein Installateurverzeichnis eines Netzbetreibers eingetragenes Installationsunternehmen entsprechend Abschnitt 4.2.3. Die Aufhebung der Unterbrechung des Anschlusses und der Anschlussnutzung erfolgt durch Freigabe der Spannungsversorgung bis zur Trennvorrichtung für die Anschlussnutzeranlage durch die e-netz Süd Hessen AG. Die Zuschaltung der Anschlussnutzeranlage ist ab der Trennvorrichtung durch ein in ein Installateurverzeichnis eines Netzbetreibers eingetragenes Installationsunternehmen analog zu Abschnitt 4.2.1 und 4.2.3 durchzuführen.

##### **B) Aufhebung einer Unterbrechung ohne erneute Anlagenprüfung**

(2) Erfolgt eine Unterbrechung des Anschlusses und der Anschlussnutzung aus anderen als den in (1) genannten Gründen (gemäß § 24 Sätze 2 bis 5 NAV), insbesondere wegen Nichterfüllung der Zahlungsverpflichtungen, kann die Aufhebung der Unterbrechung des Anschlusses und der Anschlussnutzung durch die e-netz Süd Hessen AG ohne erneute Inbetriebsetzung nach Abschnitt 4.2.3 erfolgen. Hierfür ist Voraussetzung, dass der sichere und störungsfreie Betrieb der nachfolgenden Anschlussnutzeranlage gewährleistet ist. Die Aufhebung der Unterbrechung des Anschlusses und der Anschlussnutzung erfolgt durch Freigabe der Spannungsversorgung bis zur Trennvorrichtung für die Anschlussnutzeranlage durch die e-netz Süd Hessen AG.

#### **4.2.5 Außerbetriebnahme eines Netzanschlusses und Ausbau des Zählers**

(1) Soll ein Netzanschluss stillgelegt werden bzw. wird das Netzanschlussverhältnis durch den Anschlussnehmer beendet, so ist das der e-netz Süd Hessen AG rechtzeitig anzuzeigen. Der Zählerausbau ist über das Installateurportal der e-netz-Süd Hessen AG zu melden. Nach der Meldung über das Installateurportal kann mit der Disposition Strom der e-netz-Süd Hessen AG unter Tel. 06151-7016080 ein Zählerausbautermin bzw. die Rückgabe der Zähler vereinbart werden.

Das Installateurportal der e-netz Süd Hessen AG finden Sie unter:

<https://www.e-netz-suedhessen.de/installateurportal/>

(2) Vor Ausbau der Messeinrichtungen müssen durch ein in ein Installateurverzeichnis der e-netz Süd Hessen AG eingetragenes Installationsunternehmen die technischen Voraussetzungen geschaffen werden (z. B. Sicherungsmaßnahmen).

(3) Die e-netz Süd Hessen AG ist berechtigt, den Netzanschlussvertrag für nicht mehr benötigte, stillgelegte Netzanschlüsse zu kündigen und diese zurückzubauen.

(4) Der Rückbau des Netzanschlusses obliegt der e-netz Süd Hessen AG. Der Anschlussnehmer ist verantwortlich für die ggf. erforderlichen baulichen Anpassungen (z. B. Verschließen der Bauwerksöffnung oder der Zäune). Die Kosten des Rückbaus trägt der Anschlussnehmer, sofern der Grund des Rückbaus eine Anschlussänderung ist.

#### 4.3 Plombenverschlüsse

(1) Anlagenteile, die nicht gemessene elektrische Energie führen, und Bereiche, die vor direktem Zugriff zu schützen sind, sind nach den Vorgaben der e-netz Süd Hessen AG zu plombieren. Dies gilt auch für Mess- und Steuereinrichtungen, Kommunikationseinrichtungen und Einrichtungen für das vom Netzbetreiber angewandte Netzsicherheitsmanagement (z. B. Einspeisemanagement).

Zu plombieren sind insbesondere:

- Anschlusseinrichtungen (z. B. Hausanschlusskasten) nach Abschnitt 5.4;
- Gehäuse der Hauptleitungsabzweige;
- netz- und ggf. anlagenseitiger Anschlussraum des Zählerplatzes;
- Gehäuse zur Aufnahme von Überspannungsschutzeinrichtungen im Hauptstromversorgungssystem;
- Abdeckungen der Funktionsflächen im Zählerschrank bzw. separaten Gehäuse außerhalb des Zählerschranks zur Aufnahme von Stromsensoren im Hauptstromversorgungssystem
- Raum für Zusatzanwendungen;
- Verteilerfeld im Zählerschrank, wenn es zur Aufnahme von Geräten für den Messstellenbetrieb genutzt wird;
- Abschlusspunkt Zählerplatz (APZ);
- Wandler- und Wandlerzusatzraum nach DIN VDE 0603-2-2 (VDE 0603-2-2);
- Gehäuse zur Aufnahme von Einrichtungen des Netzsicherheitsmanagements.
- Steuergeräte- und Schaltelemente zu Tarifsteuerung.

(2) Die konstruktiven Merkmale für Plombierungseinrichtungen sind in der DIN VDE 0603-1 (VDE 0603-1) geregelt.

(3) Plombenverschlüsse der e-netz Süd Hessen AG dürfen nur mit deren Zustimmung geöffnet werden. Darüber hinausführende Regelungen, wie z. B. eine allgemeine Zustimmung für das Öffnen bzw. das Wiederherstellen von Plombenverschlüsse, sind gesondert zu vereinbaren. Bei Gefahr dürfen die Plomben ohne Zustimmung der e-netz Süd Hessen AG entfernt werden. Eine Wiederverplombung ist zu veranlassen.

*Anmerkung: Der sichere und ordnungsgemäße Zustand des plombierten Bereichs wird allein durch das Anbringen einer Plombe nicht sichergestellt.*

(4) Haupt- und Sicherungsstempel an den Messeinrichtungen (Stempelmarken oder Plomben) dürfen nach den eichrechtlichen Bestimmungen weder entfernt noch beschädigt werden.

Hat ein in das Installateurverzeichnis der e-netz Süd Hessen eingetragenes Elektroinstallationsunternehmen an einer Kundenanlage den Plombenverschluss gelöst, so hat es die Wiederverplombung **unverzüglich** bei der e-netz Süd Hessen AG über das Installateurportal zu beauftragen:

Das Installateurportal der e-netz Süd Hessen AG finden Sie unter:

<https://www.e-netz-suedhessen.de/installateurportal/>

Die Plombierung ist nach der jeweils geltenden „Plombenrichtlinie“ (Richtlinie für die Plombierung von Strom-Netzanschlüssen und Anlagen des Anschlussnehmers) der e-netz Süd Hessen AG durchzuführen. Die Mitteilung für eine Plombierung ist über das oben genannte Installateurportal einzureichen.

Die Plombenrichtlinie der e-netz Süd Hessen AG finden Sie unter: [https://www.e-netz-suedhessen.de/fileadmin/download/richtlinie\\_plombierung\\_netzanschlussen.pdf](https://www.e-netz-suedhessen.de/fileadmin/download/richtlinie_plombierung_netzanschlussen.pdf)

#### 4.4 Eintragung in das Installateurverzeichnis

(1) Die Arbeiten gemäß §13 Abs. 2 Niederspannungsanschlussverordnung (NAV) dürfen außer durch den Netzbetreiber nur durch einen eingetragenen Installateur durchgeführt werden. Im Interesse des Anschlussnehmers darf der Netzbetreiber eine Eintragung nur von dem Nachweis einer ausreichenden fachlichen Qualifikation für die Durchführung der jeweiligen Arbeiten abhängig machen.

(2) Für die Eintragung in das Installateurverzeichnis ist die e-netz Süd Hessen AG zuständig. Wenden Sie sich hierzu per Mail an:

[installateurverzeichnis@e-netz-suedhessen.de](mailto:installateurverzeichnis@e-netz-suedhessen.de)

(3) Die eingetragenen Installateure anderer Netzgebiete beantragen eine Gastkonzession vor der Durchführung der Arbeiten unter der oben angegebenen Mailadresse.

### 5 Netzanschluss (Hausanschluss)

#### 5.1 Art der Versorgung

(1) Die Nennspannung des Niederspannungsnetzes beträgt 230/400 V. Die Versorgungsspannung an der Übergabestelle (in der Regel der Hausanschlusskasten) liegt im Toleranzbereich nach DIN EN 60038 (VDE 0175-1). In DIN EN 50160 sind weitere Merkmale der Netzqualität angegeben.

(2) Dem Netzbetreiber ist gemäß § 21 NAV der Zugang zum Netzanschluss zu gewähren. Für nicht ständig bewohnte Objekte (z. B. Ferienhäuser, Bootshäuser, Kleingartenanlagen) sind grundsätzlich Anschlusseinrichtungen außerhalb des Gebäudes zu errichten. Die Anschlusseinrichtung ist an der Grundstücksgrenze zu verorten.

(3) Grundsätzlich ist jedes Grundstück, das eine selbstständige wirtschaftliche Einheit bildet, bzw. jedes Gebäude über einen eigenen Netzanschluss an das Netz der e-netz Süd Hessen AG anzuschließen. Ein Gebäude liegt vor, wenn es über eine eigene Hausnummer und Hauseingänge bzw. eigene Treppenträume verfügt.

(4) Die Versorgung mehrerer Gebäude (z. B. Doppelhäuser oder Reihenhäuser) aus einem gemeinsamen Netzanschluss ist dann zulässig, wenn der Hausanschlusskasten in einem für alle Gebäude gemeinsamen Hausanschlussraum zusammen mit den Zählerplätzen errichtet wird. Für das Betreten des Hausanschlussraumes durch alle Anschlussnutzer sowie den Netzbetreiber und die Verlegung von Zuleitungen zu den Stromkreisverteilern in den einzelnen Gebäuden bewirkt der Eigentümer eine rechtliche Absicherung, vorzugsweise in Form einer beschränkten persönlichen Dienstbarkeit. Sollten im konkreten Fall der Eigentümer und der Anschlussnehmer nicht personenidentisch sein, so sorgt der Anschlussnehmer gegenüber dem Eigentümer für die Durchführung dieser Verpflichtung.

*Anmerkung: Alle Anschlussnutzer müssen Zutritt zu diesem Hausanschlussraum haben. Für das Zutrittsrecht des Netzbetreibers gilt § 21 NAV.*

(5) Mehrere Anschlüsse auf einem Grundstück sind gemäß NAV §6 Abs.2 in Abstimmung mit der e-netz Süd Hessen AG zulässig. In diesem Fall stellen Anschlussnehmer, Planer, Errichter sowie Betreiber der Kundenanlagen in Abstimmung mit der e-netz Süd Hessen AG durch geeignete Maßnahmen sicher, dass eine eindeutige und dauerhafte elektrische Trennung der Kundenanlagen gegeben ist. Zusätzlich ist die Zugehörigkeit der Hausanschlusskästen und Zähleranlagen vor Ort eindeutig zu kennzeichnen.

Die technischen bzw. organisatorischen Anforderungen des VDE/FNN - Hinweises „Hinweise für die Errichtung von mehreren Netzanschlüssen am Niederspannungsnetz in einem Gebäude und auf einem Grundstück“ sind einzuhalten.

(6) Der Trassenverlauf ist mit der e-netz Süd Hessen AG vor Erstellung des Angebots für den Netzanschluss abzustimmen. Die Kabeltrasse darf weder überbaut noch durch tiefwurzelnde Pflanzen beeinträchtigt werden. In besonderen Fällen ist im Vorfeld eine Abstimmung mit dem Betrieb der e-netz Süd Hessen AG erforderlich. Sie muss für die Störungsbeseitigung jederzeit zugänglich sein. Beim Anschluss eines Gebäudes ist stets die kürzeste Entfernung, rechtwinklig zur Versorgungsleitung Strom, vorzusehen. Die Anschlussleitung darf grundsätzlich eine maximale Länge von 20 Metern im privaten Bereich nicht überschreiten. Kann diese Bedingung nicht eingehalten werden so ist eine Zähleranschlusssäule zu errichten.

## **5.2 Rechtliche Vorgaben zu Eigentumsgrenzen**

### **5.2.1 Allgemeines**

(1) Entsprechend § 5 NAV verbindet der Netzanschluss das Elektrizitätsversorgungsnetz der allgemeinen Versorgung mit der elektrischen Anlage des Anschlussnehmers. Er beginnt an der Abzweigstelle des Niederspannungsnetzes und endet mit der Hausanschlusssicherung, es sei denn, dass eine abweichende Vereinbarung getroffen wird; in jedem Fall sind auf die Hausanschlusssicherung die Bestimmungen über den Netzanschluss anzuwenden.

(2) Entsprechend § 8 NAV gehört der Netzanschluss zu den Betriebsanlagen des Netzbetreibers und ist ausschließlich von der e-netz Süd Hessen AG zu errichten, zu unterhalten, zu ändern und zu beseitigen.

### **5.2.2 Eigentumsgrenzen bei Erzeugungsanlagen und Speichern**

(1) Grundsätzlich werden Erzeugungsanlagen und Speicher an die Übergabestelle der Bezugsanlage angeschlossen (gemäß VDE-AR-N 4105). In diesen Fällen gelten die Vorgaben der NAV entsprechend. Insbesondere ist der Netzbetreiber Eigentümer des Netzanschlusses (vgl. § 8 Abs. 1 NAV).

## **5.3 Standardnetzanschlüsse und davon abweichende Bauformen**

Die Bedingungen und Kriterien (z. B. Nennstrom, max. Länge, Leitungsquerschnitt) für Standardnetzanschlüsse sind auf der Internetseite der e-netz-Süd Hessen unter

[https://www.e-netz-suedhessen.de/fileadmin/download/preisblatt\\_nav.pdf](https://www.e-netz-suedhessen.de/fileadmin/download/preisblatt_nav.pdf) veröffentlicht.

Davon abweichende Bauformen sind im Vorfeld im Rahmen der Anmeldung zwischen dem Anschlussnehmer und der e-netz Süd Hessen AG abzustimmen. Sie unterscheiden sich von den Standardnetzanschlüssen in ihrem Leistungsvermögen und in ihrer technischen Ausprägung und/oder der Preisgestaltung. Die vertraglichen Regelungen erfolgen jeweils über einen Netzanschlussvertrag zwischen der e-netz Süd Hessen AG und dem Anschlussnehmer.

## 5.4 Netzanschlusseinrichtungen

### 5.4.1 Allgemeines

(1) Für die Errichtung von Netzanschlusseinrichtungen innerhalb und außerhalb von Gebäuden gelten DIN 18012 und VDE-AR-N 4100. Anschlüsseinrichtungen sind mit dem Netzbetreiber abzustimmen.

(2) Die e-netz-Süd Hessen AG gibt die Größe der Hausanschlusssicherung vor.

### 5.4.2 Netzanschlusseinrichtungen innerhalb von Gebäuden

(1) Die Netzanschlusseinrichtungen innerhalb von Gebäuden sind gemäß DIN 18012 unterzubringen:

- in Hausanschlussräumen (erforderlich in Gebäuden mit mehr als fünf Nutzungseinheiten und Nichtwohngebäuden, z.B. Gewerbeimmobilien);
- an Hausanschlusswänden (vorgesehen für Gebäude mit bis zu fünf Nutzungseinheiten);
- in Hausanschlussnischen (ausschließlich geeignet für die Versorgung nicht unterkellerten Einfamilienhäuser).

(2) In Räumen, in denen die Umgebungstemperatur dauerhaft 30 °C übersteigt, sowie in feuer- oder explosionsgefährdeten Räumen / Bereichen dürfen gemäß DIN 18012 der Hausanschlusskasten und / oder der Hauptleitungsverteiler nicht untergebracht werden. Gleiches gilt für Badezimmer, Duschräume, Toiletten und vergleichbare Räume gemäß DIN VDE 0100. Es sind die Landesbauordnung, die Feuerungsverordnung und die Leitungsanlagen-Richtlinie des jeweiligen Bundeslandes zu berücksichtigen. Hausanschlusskästen dürfen nach VDE-AR-N 4100 nur auf nichtbrennbaren und lichtbogenfesten Baustoffen montiert werden. Das Netzanschlusskabel darf nur auf nichtbrennbaren und lichtbogenfesten Baustoffen verlegt werden und nicht durch brennbare Wände geführt werden, außer es ist gegen Kurzschluss und Überlast geschützt. Der Anschlussnehmer ist für den Schutz des Netzanschlusses vor Beschädigung durch eventuelle Fremdeinwirkung verantwortlich (z. B. Anfahrerschutz in Garage). Eine Übersicht über geeignete Räume für die Errichtung von Netzanschlusseinrichtungen ist Anhang „C“ zu entnehmen.

### 5.4.3 Netzanschlusseinrichtungen außerhalb von Gebäuden

(1) Netzanschlusseinrichtungen außerhalb von Gebäuden sind nach Vorgabe der e-netz Süd Hessen AG und in Abstimmung mit dem Anschlussnehmer zu installieren. Diese sind unterzubringen

- in Hausanschlusssäulen / Zähleranschlussssäulen oder
- in / an Gebäudeaußenwänden oder
- in Anschlussschränken im Freien.

Netzanschlusseinrichtungen außerhalb von Gebäuden sind grundsätzlich Eigentum des Anschlussnehmers. Die Vorgaben der DIN 18012 sind einzuhalten. Erforderliche bauliche Maßnahmen, z. B. für

- den Außenwandeinbau von Hausanschlusskästen,
- Aussparungen für Hausanschlusssäulen / Anschlussschränke im Freien in Zäunen, Mauern und ähnlichem

veranlasst der Anschlussnehmer nach den Vorgaben der e-netz Süd Hessen AG.

(2) Zusätzliche Vorgaben für Anschlussschränke im Freien sind Abschnitt 12 zu entnehmen.

## 5.5 Netzanschluss über Erdkabel

(1) Netzanschlüsse über Erdkabel müssen entsprechend VDE-AR-N 4100 und DIN 18012 errichtet werden. Der Planer oder Errichter stimmt die einzulegenden Medien (Strom, Gas, Wasser, Telekommunikation, Breitbandkabel) und die Art der Gebäudeeinführung (z. B. Mehrsparten-hauseinführung, Wand-/Bodendurchführung, Schutz-, Futter- bzw. Mantelrohr) mit der e-netz Süd Hessen AG ab.

(2) Gebäudeeinführungen für Kabelnetzanschlüsse müssen nach DIN 18012 gas- und wasserdicht und gegebenenfalls druckwasserdicht errichtet werden. Hierfür ist die Verwendung geeigneter Gebäudeeinführungen erforderlich. Die Eignung ist z. B. durch Zertifizierung oder Konformitätsnachweis zu bescheinigen. Art und Ausführung der Gebäudeeinführung sind unter Berücksichtigung des Lastfalls und des Maueraufbaus festzulegen. Grundsätzlich ist eine Mindest-Einbautiefe unter der Geländeoberfläche von 0,6 m einzuhalten. Gebäudeeinführungen sind nach VDE-AR-N 4223 auszuführen. Die Gebäudeeinführung ist Bestandteil des Gebäudes. Für den Einbau und die Abdichtung der Gebäudeeinführung ist der Anschlussnehmer verantwortlich.

## 5.6 Netzanschluss über Freileitungen

(1) Der Anschlussnehmer stellt sicher, dass die Gebäudewand im Falle eines Wandanschlusses bzw. der Dachstuhl im Falle eines Dachständeranschlusses eine ausreichende Festigkeit für die durch die Leitungen oder Kabel hervorgerufene Belastung aufweist. Der Hausanschlusskasten ist dabei in unmittelbarer Nähe der Gebäudeeinführung anzubringen. Erforderliche bauliche Verstärkungen sowie alle notwendigen Maßnahmen, z. B. für den Einbau und die Demontage von

- Mauerwerksdurchführungen,
- Isolatorenstützen und Abspannvorrichtungen,

veranlasst der Anschlussnehmer nach den Vorgaben der e-netz Süd Hessen AG.

Die Nutzung des Dachständers, der Traversen und Anker (Einrichtungen des Gestänges) und damit leitend verbundene Bauteile dienen ausschließlich der Netzversorgung durch die e-netz Süd Hessen AG und dürfen für die Befestigung anderer Einrichtungen (z. B. Antennen- oder SAT-Anlagen) nicht verwendet werden.

(2) Bei Umstellung des Netzanschlusses (z. B. von Freileitungsbauweise auf Kabelbauweise) sorgt der Anschlussnehmer für die entsprechende Anpassung seiner Kundenanlage.

(3) Netzanschlüsse müssen zugänglich und vor Beschädigungen geschützt sein. Bei einem Freileitungsanschluss gehört der Dachständer zum Netzanschluss. Um eine sichere Zugänglichkeit zum Netzanschluss zu gewährleisten, ist bei Dachaufbauten (z. B. PV-Modulen, Solarkollektoren, Antennenanlagen) Folgendes zu beachten:

- Es ist eine ausreichend große Standfläche (Radius mind. 0,5 m) um den Dachständer freizuhalten.
- Die Standfläche muss über einen ausreichend breiten Korridor (mind. 0,5 m) und ggf. über eine Steigleiter erreichbar sein (vgl. DGUV Vorschrift 38).

Ausführungsbeispiele zur Zugänglichkeit sind in Anhang „E“ dargestellt.

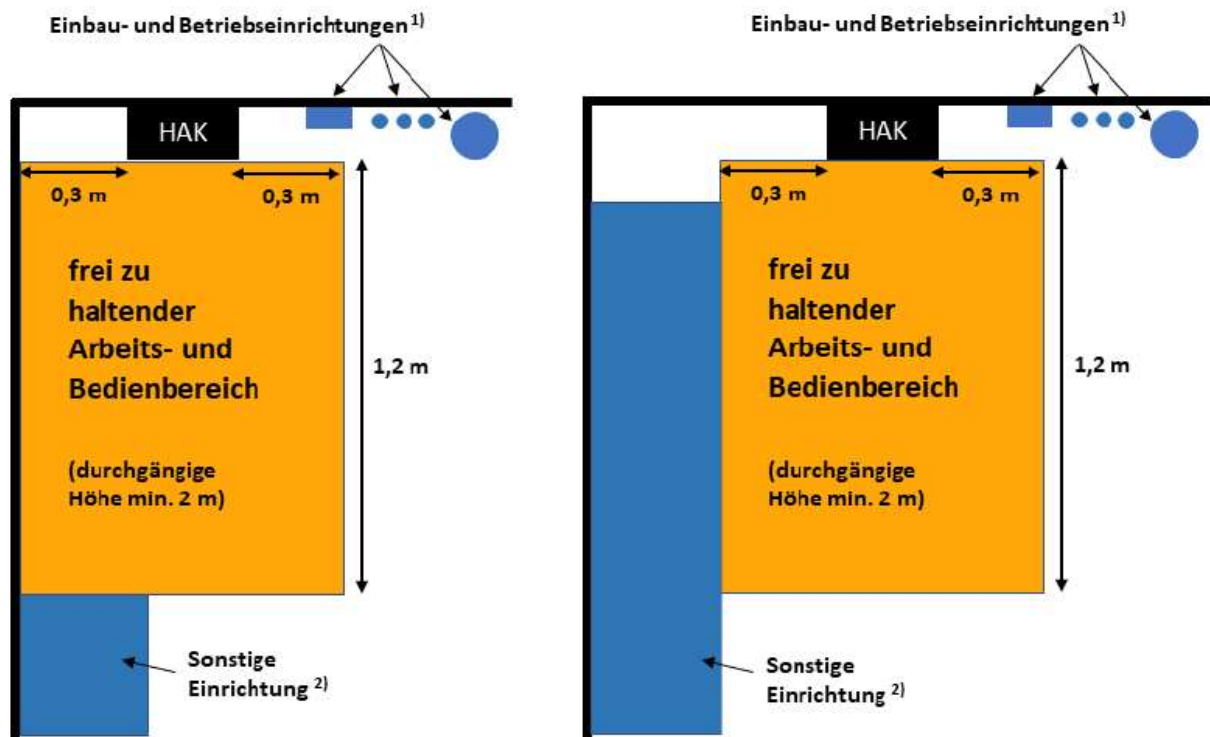


## 5.7 Anbringen des Hausanschlusskastens

(1) Hausanschlusskasten und Hauptleitungsverteiler müssen frei zugänglich und sicher bedienbar angeordnet werden. Sie können in Abstimmung mit der e-netz Süd Hessen AG kombiniert werden. Die Zugänglichkeit und Bedienbarkeit ist dauerhaft zu gewährleisten und darf auch später nicht (z. B. durch bauliche Maßnahmen) eingeschränkt werden. Die Maße für die Anbringung des Hausanschlusskastens (HAK) und für den frei zu haltenden Arbeits- und Bedienbereich sind der VDE-AR-N 4100 und der DIN 18012 zu entnehmen. Eine Übersicht hierzu ist der folgenden Abbildung 2 zu entnehmen.

(2) Wasserführende Leitungen mit Verbindungen, Zapfstellen, Pressverbindungen etc. über dem Hausanschlusskasten sind grundsätzlich zu vermeiden. Durchgängige Wasserleitungen ohne Verbindungen sind geduldet.

(3) In hochwassergefährdeten Gebieten ist der Hausanschlusskasten oberhalb der zu erwartenden hundertjährigen Überschwemmungshöhe bzw. örtlich festgelegten Überschwemmungshöhe anzubringen.



<sup>1)</sup> z. B. Gas- oder Wasserleitungen

<sup>2)</sup> z. B. Schrank

Abbildung 2 – Abmessungen des frei zu haltenden Arbeits- und Bedienbereiches vor dem HAK

## 6 Hauptstromversorgungssystem

(1) Planer oder Errichter legen unter Berücksichtigung der VDE-AR-N 4100 Querschnitt, Art und Anzahl der Hauptleitungen in Abhängigkeit von

- der Anzahl der anzuschließenden Anschlussnutzeranlagen,
- der vorgesehenen Ausstattung der Anschlussnutzeranlagen mit Verbrauchsgeräten,
- der zu erwartenden Gleichzeitigkeit dieser Geräte im Betrieb sowie
- der technischen Ausführung der Übergabestelle (in der Regel Hausanschlusskasten)

fest. Die Bemessung des Hauptstromversorgungssystems (z. B. Überstromschutz, Koordination von Schutzeinrichtungen) erfolgt nach den Vorgaben der VDE-AR-N 4100.

(2) Hauptleitungen in Gebäuden bestehen grundsätzlich aus NYM-Leitungen oder NYY-Kabeln. Sie dürfen grundsätzlich nicht länger als 10 m sein. Hauptleitungen sind separat, mechanisch geschützt, optisch sichtbar und als Hauptleitung gekennzeichnet zu verlegen. Bei Hausanschlusssäulen außerhalb von Gebäuden bestehen Hauptleitungen grundsätzlich aus NYY-Kabel. bei der Auswahl der Leitungslänge und Querschnittes der Hauptleitung ist der Spannungsfall von maximal 0,5% gemäß §13 Abs. 4 NAV zu beachten. Die erdverlegte Hauptleitung ist separat, mechanisch geschützt zu verlegen. Abweichungen hiervon sind mit der e-netz Süd Hessen AG zu klären.

(3) Bei Parallelschaltung von Kabeln ist je Anschlusskabel ein plombierbare Eingangsfeld mit dreipoligen NH2-Sicherungselementen vorzusehen.

(4) Bei Hauptleitungsabzweigen ist ein NH-Sicherungselement als Trennstelle einzubauen. In Bezug auf Länge und Ausführung gelten die obenstehenden Regelungen.

(5) Die Verlegung von Hauptleitungen außerhalb von Gebäuden bedarf der Abstimmung mit der e-netz Süd Hessen AG.

(6) Für die Dimensionierung des Hauptstromversorgungssystems in Wohngebäuden ist DIN 18015-1 einzuhalten. Alle anderen Hauptstromversorgungssysteme sind entsprechend ihrer Leistungsanforderung zu dimensionieren.

(7) Falls der Errichter der Anlage bei der Durchführung von Arbeiten an elektrischen Anlagenteilen auch andere Anschlussnutzeranlagen vorübergehend außer Betrieb setzen muss, unterrichtet er die davon betroffenen Anschlussnutzer rechtzeitig und in geeigneter Weise.

(8) Im Hauptstromversorgungssystem darf der Spannungsfall gemäß § 13 Abs. 4 NAV einen Wert von 0,5 % der Nennspannung nicht überschreiten. Hierbei ist die Nennstromstärke der vorgeschalteten Hausanschlussicherung zugrunde zu legen. Dies gilt auch bei Verlängerung einer vorhandenen Hauptleitung (z. B. bei Änderung von Freileitungs- auf Kabelanschluss).

(9) Der Einsatz eines Energiemanagementsystems mit Stromsensoren im Hauptstromversorgungssystem einer Kundenanlage ist nur zulässig, wenn die Leistungsentnahme im Hauptstromversorgungssystem (ungemessener Bereich) auf max. 1 VA je Außen- und Neutralleiter begrenzt ist.



Die Stromsensoren dürfen nicht im Hausanschlusskasten eingebaut werden. Zur Leistungserfassung notwendige Spannungsabgriffe sind aus dem gemessenen Bereich zu entnehmen. Die weiteren Anforderungen aus dem VDE/FNN-Hinweis „Erfassung von Messwerten im Vorzählerbereich“ sind einzuhalten. Die Abdeckungen der Funktionsflächen im Zählerschrank bzw. die separaten Gehäuse außerhalb des Zählerschanks zur Aufnahme der Stromsensoren sind mit der Beschriftung „Kundeneigene Stromsensoren“ zu kennzeichnen. Die Gehäuse sind plombierbar auszuführen (vgl. Abschnitt 4.3).

(10) An der Übergabestelle, z. B. dem Niederspannungsgerüst einer Transformatorstation (TS) oder einem Kabelverteilerschrank (KVS), die zur Versorgung eines Gebäudes dient, wird grundsätzlich ein TN-C Netz zur Verfügung gestellt.

(11) Sofern von e-netz Südhessen AG keine anderen Angaben vorliegen, müssen Kurzschlusschutzeinrichtungen mindestens folgendes Kurzschlussausschaltvermögen aufweisen:

- 25 kA bei Einbau im Hauptstromversorgungssystem (vor der Messeinrichtung);
- 10 kA bei Einbau im anlagenseitigen Anschlussraum eines Zählerplatzes nach DIN VDE 0603-1 (VDE 0603-1). Dies darf auch mit dem kombinierten Kurzschlussausschaltvermögen erreicht werden;
- 6 kA bei Einbau im Stromkreisverteiler

Die Messeinrichtung muss in Kombination mit der vorgeschalteten Überstrom-Schutzeinrichtung eine bedingte Kurzschlussfestigkeit von 10 kA<sub>eff</sub> aufweisen.

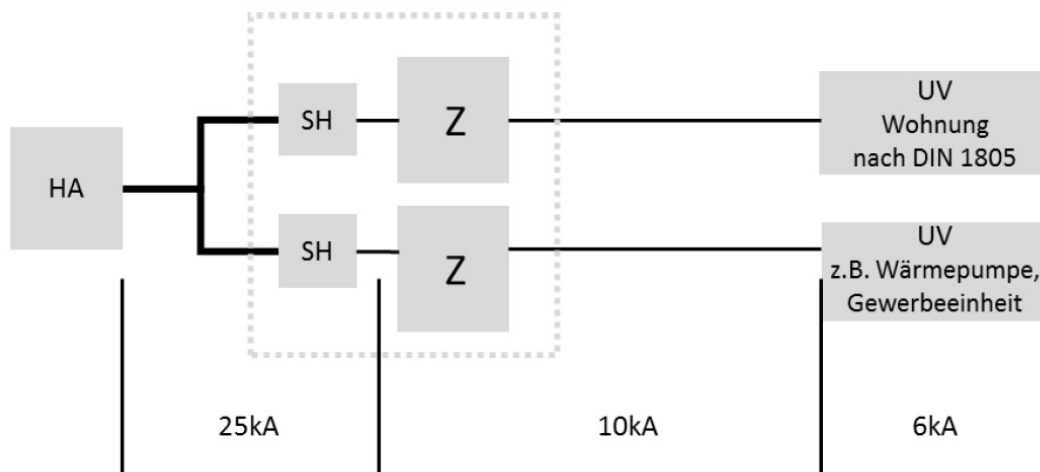


Abbildung 3 - Kurzschlusschutzeinrichtungen

## **7 Mess- und Steuereinrichtungen, Zählerplätze**

### **7.1 Allgemeine Anforderungen**

- (1) Mess- und Steuereinrichtungen werden auf Zählerplätzen in Zählerschränken untergebracht.
- (2) Zählerschränke sind in leicht zugänglichen Räumen oder Bereichen nach DIN 18012 in Hausanschlussnischen, auf Hausanschlusswänden sowie in hierfür geeigneten Hausanschlussräumen unterzubringen. In Treppenträumen sind Zählerplätze in Nischen nach DIN 18013 anzuordnen. Dabei ist die Einhaltung der erforderlichen Rettungswegbreite zu beachten. Die Landesbauordnung, die Feuerungsverordnung und die Leitungsanlagen-Richtlinie des jeweiligen Bundeslandes sind zu berücksichtigen.
- (3) Zählerschränke dürfen nicht in Wohnungen von Mehrfamilienhäusern, über Treppenstufen, auf Dachböden ohne festen Treppenaufgang, in Wohnräumen, Küchen, Toiletten sowie in Bade-, Dusch- und Waschräumen eingebaut werden (siehe auch DIN 18015-1). Zählerschränke dürfen zudem nicht in Räumen installiert werden, deren Temperatur dauernd (nach DIN 18012 mehr als eine Stunde) 30 °C übersteigt sowie in feuer- oder explosionsgefährdeten und hochwassergefährdeten Bereichen. Dies gilt auch bei nachträglichen Nutzungsänderungen von Räumen. Wasserführende Leitungen mit Verbindungen, Zapfstellen, Pressverbindungen etc. über Zählerschränken sind grundsätzlich zu vermeiden. Durchgängige Wasserleitungen ohne Verbindungen sind geduldet.
- (4) Eine Übersicht über geeignete Räume für den Einbau von Zählerschränken ist Anhang „D“ zu entnehmen.
- (5) Zählerschränke sind zentral, möglichst nah am Hausanschlusskasten, anzuordnen. In Abstimmung mit der e-netz Süd Hessen AG ist auch eine dezentrale Anordnung zusammengefasster Zählerschrankgruppen möglich.
- (6) Zählerplätze müssen frei zugänglich und sicher bedienbar sein (siehe Abb. 3). Die Vorgaben der VDE-AR-N 4100 (Abschnitt 7.4) sind analog auch für Zählerplätze mit Betriebsströmen größer 63 A (sowohl bei direkter als auch halbindirekter Messung) anzuwenden. Die am vorgesehenen Installationsort zu erwartenden Umgebungsbedingungen sind zu berücksichtigen.

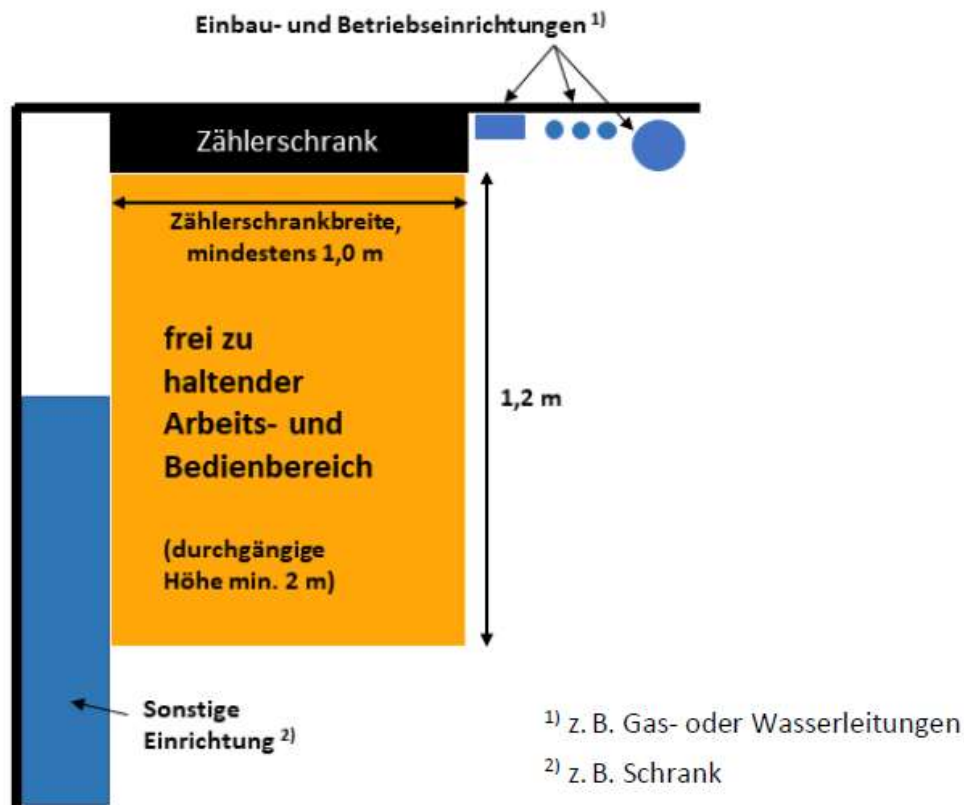


Abbildung 4 – Arbeits- und Bedienbereich vor dem Zählerschrank

(8) Die Art und Ausführung sowie der Ort der Zählerplatzinstallation für nur zeitweise zugängliche Anlagen (Wochenendhäuser, Ferienhäuser, Scheunen etc.), stimmen Planer und Errichter mit dem Netzbetreiber ab (z. B. Einsatz von Zähleranschlusschränken).

(9) Unter Berücksichtigung der technischen Mindestanforderungen der e-netz Süd Hessen AG bestimmt der Messstellenbetreiber

- die Art der Messmethode (Direkt- bzw. halbindirekte Messung) sowie
- die Art der Befestigung der Messeinrichtung (3-Punkt oder Stecktechnik).

(10) Die Auswahl des Messkonzeptes liegt grundsätzlich beim Anlagenbetreiber und ist mit der e-netz Süd Hessen AG abzustimmen.

(11) Für den Einsatz von Stromsensoren (für Anwendungsfälle gemäß Abschnitt 3. Nr. 36) innerhalb eines Zählerplatzes ist Abschnitt 6 (6) sinngemäß anzuwenden.

(12) Grundsätzlich ist jeder Zählerschrank nach VDE-AR-N 4100 mit einem APZ auszurüsten. Dieses Feld ist mit einem 1-poligen Sicherungselement (6 A, Bemessungsschaltvermögen 25 kA) abzusichern. Die ausgangsseitige Verdrahtung (1,5 mm<sup>2</sup> Aderquerschnitt) ist berührungssicher und mit ausreichender Reserve ins APZ-Feld zu führen. Die Tarifverdrahtung ist vom APZ-Feld in den Zählerplatz mit einzubringen und isoliert abzuschließen. Bei mehreren Zählerplätzen ist die Tarifverdrahtung zu allen Plätzen durchzuschleifen.

(13) Für den Sonderfall der Versorgung mehrerer Gebäude über einen Netzanschluss auf einer Liegenschaft können Zählerplätze auch dezentral in den einzelnen Gebäuden errichtet werden. Dies ist mit der e-netz Süd Hessen AG abzustimmen. In diesem Fall ist eine abgesicherte Trennvorrichtung vor der Zähleranlage vorzusehen. Diese muss laienbedienbar, sperr- und plombierbar sein. Eine Aufbauzeichnung der Zähleranlage mit erkennbarem Messkonzept (bei Anschluss von Erzeugungsanlagen) ist mit einzureichen. Hauptleitungen sind separat, mechanisch geschützt, optisch sichtbar und als Hauptleitung gekennzeichnet zu verlegen. Abweichungen hiervon sind mit der e-netz Süd Hessen AG zu klären.

(14) Die Kennzeichnung der Kundenanlage an den Zählplätzen ist plausibel und nachvollziehbar vorzunehmen. Hierbei sind Namentliche Zuordnungen zu vermeiden. Innerhalb der Zähleranlage sind entsprechende Bezeichnungen dauerhaft und abriebfest zu Kennzeichnen. Für die Richtigkeit der Zählerplätze sowie die Übereinstimmung mit der tatsächlichen Wohneinheit ist der ausführende eingetragene Installateur verantwortlich.

## **7.2 Zählerplätze mit direkter Messung**

(1) Zählerplätze mit direkter Messung und Betriebsströmen  $\leq 50$  A, die an das Niederspannungsnetz der allgemeinen Versorgung angeschlossen werden, sind entsprechend den Regelungen der VDE-AR-N 4100 und der VDE-AR-N 4400 „Messwesen Strom (Metering Code)“ auszuführen.

(2) Im oberen Anschlussraum sind hinter jedem Zähler zur Freischaltung der Stromkreisverteiler der jeweiligen Anlage angepasste Trennvorrichtungen (mindestens 63A Nennstrom) einzubauen. Diese Trennvorrichtungen kann sein:

- Dreipoliger sperrbare Hauptschalter
- Dreipoliges Sicherungselement D02

(3) Es ist der Einbau von Zählersteckklemmen (63 A/ 400 V) für das gefahrlose Montieren und Auswechseln von Zählern, ohne Unterbrechung der Versorgung erforderlich. Diese sind vom eingetragenen Installateur zu liefern, im Zählerschrank zu montieren und anzuschließen. Die Zubehörteile sind beizustellen. Steckklemmen dürfen nicht als Abzweigklemmen verwendet werden. Alternativ kann ein EHZ auf BKE verbaut werden.

(4) Die Überstromschutzeinrichtungen im unteren Anschlussraum sind als SH-Schalter auszuführen. Die Maximale Nennstromstärke dieser Überstromschutzeinrichtungen darf bei direkt anzeigenden Messeinrichtungen nicht größer als 35 A sein. Bei höheren Nennstromstärken ist für die Ausführung der Messung die VDE-AR-N 4100 maßgeblich.

## **7.3 Zählerplätze mit Wandlermessung (halbindirekter Messung)**

(1) Unter Berücksichtigung der Betriebsbedingungen (Lastverhalten) sind die Möglichkeiten der direkten Messung begrenzt. Darüber hinaus sind halbindirekte Messungen einzusetzen. Halbindirekte Messungen sind mit dem Netzbetreiber abzustimmen.

(2) Der Aufbau von halbindirekten Messungen erfolgt nach Vorgabe der e-netz Süd Hessen AG [z. B. nach DIN VDE 0603-2-2 (VDE 0603-2-2) und dem VDE/FNN-Hinweis „Zählerplätze mit halbindirekten Messungen bis 1000 A in der Niederspannung (Wandleranlagen)“]. Weitere Informationen hierzu befinden sich im „Merkblatt Wandleraufbau“ der e-netz Süd Hessen AG.

(3) Die e-netz Süd Hessen AG erteilt Auskunft über die zu verwendenden Standard-Wandlergrößen. Informationen hierzu befinden sich im „Merkblatt Wandleraufbau“ der e-netz Süd Hessen AG. Die Bereitstellung des Messsatzes (Stromwandler und Messeinrichtung) erfolgt in Abstimmung mit dem Netzbetreiber oder dem Messstellenbetreiber.

(4) Die von der e-netz Süd Hessen AG geforderten Nachweise / Bestätigungen sind vor Inbetriebnahme durch den Errichter vorzulegen.

(5) Für Anwendungen im Außenbereich gelten sinngemäß die Vorgaben der VDE-AR-N 4100.

(6) Eine halbindirekte Messung besteht aus zwei Teilen:

- Messteil (Zählerfeld, Wandlerzusatzraum, Raum für APZ);
- Leistungsteil (Raum für netz- und anlagenseitige Trennvorrichtung, Wandlerraum).

(7) Wandlermessungen benötigen netz- und anlagenseitig jeweils eine Trennvorrichtung.

## **7.4 Erweiterung oder Änderung von Zähleranlagen**

### **7.4.1 Erweiterung**

(1) Vorhandene Reserveplätze in Zählerschränken nach DIN VDE 0603 (VDE 0603) können unter folgenden Voraussetzungen verwendet werden:

- netzseitiger Anschlussraum mit Trennvorrichtung nach VDE-AR-N 4100 oder bei bestehender gleichwertiger Ausstattung;
- netzseitiger Anschlussraum mit NH-Sicherungen in Verbindung mit laienbedienbarer Trennvorrichtung im anlagenseitigen Anschlussraum;
- anlagenseitiger Anschlussraum mindestens mit 150 mm und Hauptleitungsabzweigklemme, keine Verwendung als Stromkreisverteiler.

(2) (Reserve-) Zählertafeln nach DIN 43853 sind bei Erweiterungen nicht zulässig.

(3) Sind keine geeigneten Zählerplätze vorhanden, erfolgt die Erweiterung nach den Vorgaben der VDE-AR-N 4100. Anhang „F“ enthält hierzu ein Beispiel.

### **7.4.2 Änderung**

Der Errichter ist verantwortlich zu prüfen, ob durch Änderungen in der Kundenanlage eine Anpassung des Zählerplatzes erforderlich wird. Hierbei sind die jeweiligen Umstände des Einzelfalls zu betrachten. Grundsätzlich ist die Gewährleistung des technisch sicheren Betriebs Voraussetzung für die weitere Verwendung eines bestehenden Zählerplatzes nach Änderungen in der Kundenanlage. Unter folgenden Rahmenbedingungen ist in der Regel eine Anpassung erforderlich:

Sicherheitsmängel vorhanden (z. B. Berührungsschutz nicht gegeben, Isolationseigenschaften der Anlage mangelhaft);

Änderungen der Betriebsbedingungen z. B. durch

- Dauerstrombelastung (u.a. durch Änderung des Messkonzepts, Zubau bzw. Erweiterung von Erzeugungsanlagen, Ladeeinrichtungen für Elektrostraßenfahrzeuge, Direktheizungen, Speichern);
- Nutzungsänderungen (Umstellung von Wohnung auf gewerbliche Nutzung oder auf andere gewerbliche Nutzung mit anderem Abnahmeverhalten, wie z. B. Umstellung von Büro auf Sonnenstudio);
- Änderung der Umgebungsbedingungen (Temperaturen, Feuchtigkeit, Einschränkung des Arbeits- und Bedienbereichs, Änderung der Raumart, usw.);
- Umstellung von Wechsel- auf Drehstrom;
- Leistungserhöhungen, die eine Erhöhung der Absicherung bedingen;
- Höhere Verfügbarkeit / Störungssicherheit erforderlich;
- Umstellung der Netzform in der Kundenanlage (z. B. Umstellung von TN-C- auf TN-S-Netz).

Anhang „G“ enthält Anpassungsempfehlungen für in der Praxis häufig anzutreffende Konstellationen. Zudem kann eine Anpassung des Zählerplatzes für den Einbau eines Messsystems erforderlich werden.

## **8 Stromkreisverteiler**

Die Anforderungen an Stromkreisverteiler sind der VDE-AR-N 4100 zu entnehmen.

## **9 Steuerung und Datenübertragung, Kommunikationseinrichtungen**

(1) Die Steuerung von Verbrauchseinrichtungen erfolgt nach § 14a EnWG

(2) Die Funktionsweise einer zentralen Steuerung von Messeinrichtungen (z. B. Tarifsteuerungen) muss nach den Vorgaben der e-netz Süd Hessen AG erfolgen. Die Kommunikationseinrichtung ist entsprechend VDE-AR-N 4100 und den Vorgaben der e-netz Süd Hessen AG anzubringen. Die Art der Datenübertragung und der Kommunikationseinrichtung legt der Messstellenbetreiber unter Maßgabe des Messstellenbetriebsgesetzes (MsbG) fest.

(3) Die Ausführung der Kommunikationsschnittstelle (RJ45) ist in Cat 7 pro Messeinrichtung auszuführen. Es ist je nach Anforderung der e-netz Süd Hessen AG ein Netzwerk- oder Telekommunikationsanschluss freizuschalten. Wenn eine Störung der Schnittstelle eine Auswertung der Messwerte nicht ermöglicht, wird die manuelle Datenauswertung kostenpflichtig weiterverrechnet. Die Schnittstelle ist schnellstmöglich wieder instand zu setzen.

(4) Für die Übermittlung von Messdaten der intelligenten Messsysteme, Lastgangzähler und Steuersignale für steuerbare Verbrauchseinrichtungen nutzt der Messstellenbetreiber den örtlichen Gegebenheiten entsprechende Übertragungsmöglichkeiten. Dies können Mobilfunk, Powerline Communication (PLC) oder Internet sein. Je nach Übertragungsart hat der Anschlussnehmer dahingehend mitzuwirken, dass die erforderlichen technischen Voraussetzungen geschaffen werden können.

*Beispiel: Sofern bei einer Funkübertragung Einschränkungen des Signalempfanges am Installationsort der Messeinrichtung bestehen, ist vom Anschlussnehmer ein geeigneter Ort mit ausreichendem Signalempfang für eine Antenne und die ungehinderte Leitungsanbindung bereit zu stellen. Die e-netz Süd Hessen AG empfiehlt hierzu bei Neu- und Umbauten ein Leerrohr mit mindestens 25 mm Durchmesser für zukünftige mögliche Datenübertragungen (z.B. für Smart Grid/Meter) vorzusehen. Dieses Leerrohr verbindet den Zählerplatz mit einem geeigneten Standort einer Funkantenne (z.B. Dachboden). Beim Verlegen des Leerrohres ist ein möglichst kurzer Weg mit großen Biegeradien zu wählen.*

(5) Für den Fall, dass der Messstellenbetreiber das Netz des Netzbetreibers zu Kommunikationszwecken nutzen will, sind die Vorgaben des Abschnitts 10.3.5 einzuhalten.

## 10 Elektrische Verbrauchsgeräte und Anlagen

### 10.1 Allgemeines

(1) Die elektrischen Betriebsmittel sind so zu planen, zu errichten und zu betreiben, dass Rückwirkungen auf das Niederspannungsnetz des Netzbetreibers oder Kundenanlagen auf ein zu-lässiges Maß begrenzt werden. Die Bewertung erfolgt nach den Vorgaben der VDE-AR-N 4100 (Abschnitt 5.4). Treten störende Einflüsse auf, hat der Betreiber diese zu beseitigen.

(2) Oberschwingungen, Zwischenharmonische und Supraharmonische Faktoren zur Berechnung von  $I_{vzul}$ :

Anteil der Bezugsanlagen an der Bemessungsleistung des Transformators:	$k_B = 0,5$
Anteil der Erzeugungsanlagen an der Bemessungsleistung des Transformators:	$k_E = 0,75$
Anteil der Speicheranlagen an der Bemessungsleistung des Transformators:	$k_S = 0,1$

Resonanzfaktor für die Harmonische mit der Ordnungszahl $u$	$k_U = 1,5$
Faktor zur Berücksichtigung des X/R-Verhältnisses am Netzanschlusspunkt	$k_{XR} = 1$

Bei im Einzelfall stark von den obigen Faktoren abweichenden Faktoren behält sich die e-netz Süd Hessen AG eine individuelle Anpassung vor.

(3) Elektrische Verbrauchsgeräte und Anlagen müssen eine ausreichende Störfestigkeit gegen-über den in den Verteilungsnetzen üblichen Störgrößen, wie z. B. Spannungseinbrüchen, Überspannungen, Oberschwingungen, aufweisen.

(4) Nach VDE-AR-N 4100 sind elektrische Verbrauchsmittel und Ladeeinrichtungen für Elektrostraßenfahrzeuge mit einer Bemessungsleistung von jeweils  $> 4,6$  kVA im Drehstromsystem anzuschließen. Über weiterführende Anforderungen oder die Notwendigkeit einer Ladestromsteuerung oder –begrenzung gibt der zuständige Netzbetreiber Auskunft.

(5) Nach VDE-AR-N 4100 dürfen elektrische Verbrauchsmittel mit einer Bemessungsleistung  $\leq 6,5$  kVA, die mit Kurzzeitverhalten betrieben werden (z. B. Durchlauferhitzer), auch zwischen zwei Außenleitern angeschlossen werden.



## 10.2 Schaltbare Verbrauchseinrichtungen

Werden Geräte als schaltbare Verbrauchseinrichtungen betrieben (z. B. Geräte zur Heizung oder Klimatisierung), gelten folgende Anforderungen:

- Die Steuerung der schaltbaren Verbrauchseinrichtungen erfolgt über eine Steuereinrichtung des Netzbetreibers (z. B. Rundsteuer- oder Funkempfänger).
- Der Errichter bringt für die Steuerung eine plombierbare Schalteinrichtung (z. B. ein Schütz oder Relais) nach den Vorgaben des Netzbetreibers an.
- Der Errichter schließt schaltbare Verbrauchseinrichtungen, deren Betrieb zeitlich eingeschränkt werden kann, fest an.

## 10.3 Betrieb

### 10.3.1 Allgemeines

Wenn durch Absinken, Unterbrechen, Ausbleiben oder Wiederkehren der Spannung Schäden in der Kundenanlage verursacht werden können, obliegt es dem Betreiber dieser Anlage, Maßnahmen zu deren Verhütung nach DIN VDE 0100-450 (VDE 0100-450) zu treffen.

### 10.3.2 Spannungs- oder frequenzempfindliche Betriebsmittel

Wenn bei spannungs- oder frequenzempfindlichen Betriebsmitteln erhöhte Anforderungen an die Qualität der Spannung und der Frequenz gestellt werden, obliegt es dem Betreiber, die hierfür erforderlichen Maßnahmen, z. B. durch Einsatz einer unterbrechungsfreien Stromversorgungsanlage (USV-Anlage), zu treffen.

### 10.3.3 Blindleistungs-Kompensationseinrichtungen

(1) Gemäß § 16 Abs. 2 NAV hat die Anschlussnutzung mit einem Verschiebungsfaktor ( $\cos \phi$ ) zwischen 0,9 kapazitiv und 0,9 induktiv zu erfolgen. Andernfalls kann der Netzbetreiber den Einbau ausreichender Kompensationseinrichtungen verlangen.

(2) Einrichtungen zur Blindleistungskompensation werden entweder zusammen mit den Verbrauchsgeräten zu- bzw. abgeschaltet oder über Regeleinrichtungen betrieben.

(3) Im Verteilnetz der e-netz Süd Hessen AG wird eine Rundsteuerfrequenz von 500 Hz verwendet. Der Sendepiegel der Tonfrequenz-Rundsteuersignale beträgt 3% der Netz-Nennspannung. Der Verdrosselungsgrad einer Blindstromkompensationsanlage muss mindestens 7% betragen.

### 10.3.4 Tonfrequenz-Rundsteueranlagen

(1) Im Verteilnetz der e-netz Süd Hessen AG wird eine Rundsteuerfrequenz von 500 Hz verwendet. Der Sendepiegel der Tonfrequenz-Rundsteuersignale beträgt 3% der Netz-Nennspannung.

(2) Kundenanlagen werden so geplant und betrieben, dass sie den Betrieb von Tonfrequenz-Rundsteueranlagen nicht stören. Treten dennoch Störungen auf, so sorgt der Betreiber der störenden Kundenanlage in Abstimmung mit dem Netzbetreiber für geeignete Abhilfemaßnahmen.



(3) Bilden Kondensatoren in Anschlussnutzeranlagen in Verbindung mit vorgeschalteten Induktivitäten (Transformatoren, Drosseln) einen Reihenresonanzkreis, muss dessen Resonanzfrequenz in ausreichendem Abstand zu der vom Netzbetreiber verwendeten Rundsteuerfrequenz liegen.

(4) Werden Verbrauchsgeräte ohne ausreichende Störfestigkeit nach DIN EN 61000 (VDE 0839) in Anschlussnutzeranlagen durch Tonfrequenz-Rundsteuerung beeinträchtigt, obliegt es dem Betreiber dieser Verbrauchsgeräte, dafür zu sorgen, dass z. B. durch Einbau geeigneter technischer Mittel die Beeinträchtigung vermieden wird.

### **10.3.5 Einrichtungen zur Kommunikation über das Niederspannungsnetz**

(1) Das Netz der e-netz Süd Hessen AG darf nicht ohne deren Zustimmung für Kommunikationszwecke benutzt werden.

(2) Wird eine Kundenanlage für Kommunikationszwecke genutzt, so sorgt der Anschlussnehmer dafür, dass störende Einflüsse auf Kundenanlagen, das Niederspannungsnetz und Kommunikationsanlagen der e-netz Süd Hessen AG und Dritter verhindert werden.

(3) Es obliegt dem Betreiber von Kommunikationseinrichtungen, für das Fernhalten von Signalen, die seine Kommunikationseinrichtungen störend beeinflussen, selbst zu sorgen.

(4) Die in Anschlussnutzeranlagen betriebenen Geräte dürfen die Kommunikationseinrichtungen des Netzbetreibers bzw. anderer Kundenanlagen nicht unzulässig beeinträchtigen.

### **11 Auswahl von Schutzmaßnahmen**

(1) Die e-netz Süd Hessen AG betreibt in ihrem Netzgebiet grundsätzlich das Niederspannungsnetz als TN-C-System. Siehe DIN VDE 0100-100 (VDE 0100-100). Die erforderlichen Schutzmaßnahmen im TN-Netz sind der DIN VDE 0100-410 (VDE 0100-410) zu entnehmen.

(2) Der zum Errichtungszeitpunkt in der Kundenanlage gemessene Wert der Schleifenimpedanz kann sich z. B. durch Änderungen im Netzaufbau verändern. Die Schleifenimpedanz kann daher vom Netzbetreiber weder angegeben noch kann der gemessene Wert dauerhaft garantiert werden.

(3) Nach DIN VDE 0100-540 (VDE 0100-540) und VDE-AR-N 4100 ist in neu zu errichtenden Gebäuden eine Erdungsanlage nach DIN 18014 zu errichten. Die Erdungsanlage ist Bestandteil der Kundenanlage.

(4) Ergibt sich durch eine maßgebliche Änderung der elektrischen Anlage (Leistungserhöhung, Änderung des Lastverhaltens, Einspeiseanlagen) die Notwendigkeit, die Zähleranlagen den neuen Gegebenheiten anzupassen, so sind diese nach der aktuellen anerkannten Regel der Technik durchzuführen.

(5) Sollte der PEN-Leiter, der sowohl die Funktion des Schutzleiters als auch die des Neutralleiters hat, durch fehlerhafte Betriebsmittel des Netzes unterbrochen werden, empfehlen wir eine Ersatzmaßnahme gem. DIN 18014 zu treffen. Eine sichere Erdung des PEN-Leiters des öffentlichen Netzes kann zwar im Normalbetrieb, nicht jedoch im Fehlerfall gewährleistet werden. Der PEN-Leiter des öffentlichen Netzes ist dann grundsätzlich mit dem Anlagenerder zu verbinden.

(6) Der PEN-Leiter bzw. Neutralleiter (N) des Verteilnetzes darf nicht als Erdungsleiter für Schutz- und Funktionszwecke von Erzeugungsanlagen, Antennenanlagen, Blitzschutzanlagen und Kommunikationsnetzen verwendet werden.

(7) Im TN-System ist gem. VDE-AR-N 4100 eine Auftrennung des PEN-Leiters in PE- und N -Leiter ab der Einführung in das Gebäude an der Stelle, an der die Verbindung zur Haupterdungsschiene und damit zur Erdungsanlage hergestellt wird, erforderlich. Ist eine Auftrennung des PEN-Leiters im Hausanschlusskasten aufgrund der Bauform des Hausanschlusskastens nicht möglich, so erfolgt die Auftrennung im netzseitigen Anschlussraum der Zählerschränkes. Um eine spätere Auftrennung des PEN-Leiters zu ermöglichen, ist die Hauptleitung 5-adrig zu verlegen, wobei der blaue N-Leiter im Hausanschlusskasten und im Zählerkasten zur späteren Verwendung blind gelegt und isoliert wird.

(8) Der Einbau von Überspannungs-Schutzeinrichtungen (SPD) wird in DIN VDE 0100-443 (VDE 0100-443) geregelt. Die Anforderungen an die Auswahl und der Einsatz von Überspannungsschutzeinrichtungen sind in Abschnitt 11.2 der VDE-AR-N 4100 beschrieben.

## **12 Zusätzliche Anforderungen an Anschlusschränke im Freien**

(1) Anforderungen an Anschlusschränke im Freien sind der VDE-AR-N 4100 zu entnehmen.

(2) Wird bei Anschlusschränken im Freien der Hausanschlusskasten durch den Anschlussnehmer beige stellt, erfolgt die technische Ausgestaltung nach den Vorgaben der e-netz Süd Hessen AG.

(3) Die Zähleranschlusssäulen / -schränke sind entsprechend DIN 18014 „Fundamenterder-Allgemeine Planungsgrundlagen“ zu erden. Siehe auch DIN VDE 0100-540 (VDE0100-540) „Erdungsanlagen, Schutzleiter und Schutzpotentialausgleichsleiter“. Die Materialanforderung beträgt mind. V4A oder gleichwertig. Grundsätzlich ist der PEN-Leiter des öffentlichen Netzes in der Zähleranschlusssäule mit dem Erdungssystem (DIN 18014) des Anschlussobjektes zu verbinden. Die Errichtung der Erdungsanlage erfolgt bauseitig.

## **13 Vorübergehend angeschlossene Anlagen**

### **13.1 Geltungsbereich**

(1) Der Anschluss sowie die Mess- und Steuereinrichtungen für vorübergehend angeschlossene Anlagen sind in fest verankerten Anschlusschränken bzw. Anschlussverteilerschränken nach DIN EN 61439-4 (VDE 660-600-4) und DIN 43868 unterzubringen. Diese Schränke dienen somit als Speisepunkt, in dem auch der Übergang vom Netzsystem der e-netz Süd Hessen AG auf das Netzsystem für die vorübergehend anzuschließende Anlage erfolgt.

(2) Darüber hinaus sind auch geeignete Räume bzw. ortsfeste Schalt- und Steuerschränke einsetzbar.

(3) Zu den vorübergehend angeschlossenen Anlagen zählen z. B.:

- Bau- und Montagestellen;
- Festbeleuchtungen;
- Schaustellerbetriebe;
- Messen, Märkte.

(4) Anschluss- bzw. Anschlussverteilerschränke sind ausgestattet mit:

- direkter Messung für Betriebsströme bis 63 A bzw. nach Vorgabe der e-netz Süd Hessen AG;
- halbindirekter Messung (Stromwandlermessung).

(5) Vorübergehend angeschlossene Anlagen dienen nicht einer dauerhaften Versorgung. Die Betriebsdauer beträgt grundsätzlich max. 12 Monate. Im Einzelfall ist eine Verlängerung dieser Betriebsdauer mit dem Netzbetreiber abzustimmen.

### **13.2 Anmeldung der vorübergehend angeschlossenen Anlage**

Vorübergehend angeschlossene Anlagen bedürfen einer vom Netzanschluss gesonderten Anmeldung bei der e-netz Süd Hessen AG nach dem in Abschnitt 4.1 beschriebenen Verfahren. In Abstimmung mit dem Netzbetreiber kann das Inbetriebsetzungs-Verfahren nach Abschnitt 4.2.3 zeitgleich erfolgen.

### **13.3 Anschluss an das Niederspannungsnetz**

(1) Der Anschluss an das Niederspannungsnetz erfolgt ausschließlich durch die e-netz Süd Hessen AG. Entsprechend der angemeldeten, maximal gleichzeitig benötigten Leistung, ermittelt der Netzbetreiber den Netzanschlusspunkt. Dieser kann sich befinden:

- in der NS-Verteilung einer Trafostation;
- in einem Kabelverteilerschrank;
- auf dem Ortsnetzkabel oder in der Freileitung.

Die technische Lösung obliegt dem zuständigen Netzbetreiber.

(2) Der Anschluss von Anschluss- und Anschlussverteilerschränken erfolgt nach Vorgabe der e-netz Süd Hessen AG und der VDE-AR-N 4100.

Der Anschluss kann erfolgen mittels

- kundeneigener flexibler Anschlussleitung (max. 30 m) oder
- ortsfestem, erdverlegtem Anschlusskabel der e-netz Süd Hessen AG.

(3) Von einem ins Installateurverzeichnis der e-netz Süd Hessen AG eingetragenen Elektroinstallationsbetrieb dürfen vorübergehend angeschlossene Anlagen nur an nachstehenden Punkten angeschlossen werden:

- An einem bereits bestehenden Netzanschluss auf dem Anwesen des Neubaus
- Am Hausanschlusskasten eines bereits versorgten Nachbarhauses, allerdings nur dann, wenn der betroffene Anschlussnehmer einverstanden ist und die Versorgung durch den vorübergehend errichteten Anschluss nicht beeinträchtigt wird. Die Anschlussleitungen der jeweiligen Anlagen sind gesondert abzusichern.

(4) Vor dem Anschluss an das öffentliche Verteilungsnetz wird die kundeneigene Anschlussleitung durch den Errichter auf mechanische Beschädigung und Isolationsfehler geprüft. An Stellen, an denen die kundeneigene Anschlussleitung besonderen mechanischen Belastungen ausgesetzt ist, muss sie durch geeignete Maßnahmen geschützt werden.

(5) Die e-netz Süd Hessen AG stellt an den Anschlusspunkten ein TN-C-Netz zu Verfügung. Beim Anschluss aus einer Transformatorenstation oder einem Kabelverteilerschrank kann ab dem Anschlusspunkt ein TN-S-Netz zu Verfügung gestellt werden. In diesem Fall wird eine gesonderte Erdverbindung nicht mehr benötigt. Zur Gewährleistung des Schutzes gegen den elektrischen Schlag im Falle des Wegfalls des PE-Leiters durch einen Fehler wird eine zusätzliche Erdung, z. B. durch einen Erdspeiß empfohlen. Anschlussbeispiele sind im Anhang „H“ aufgeführt.

(6) Sollte der PEN-Leiter, der sowohl die Funktion des Schutzleiters als auch die des Neutralleiters hat, durch fehlerhafte Betriebsmittel des Netzes unterbrochen werden, sollten zur Gewährleistung einer sicheren Erdverbindung möglichst alle Baustromverteiler z. B. durch einen Erdspeiß geerdet werden. Eine sichere Erdung des PEN-Leiters des öffentlichen Netzes kann zwar im Normalbetrieb, nicht jedoch im Fehlerfall gewährleistet werden.

### **13.4 Inbetriebnahme / Inbetriebsetzung**

(1) Die Inbetriebnahme einer vorübergehend angeschlossenen Anlage bis zur Trennstelle vor der Messeinrichtung erfolgt durch die e-netz Süd Hessen AG.

(2) Die Inbetriebsetzung der Kundenanlage erfolgt mittels Trennstelle in der Kundenanlage durch ein in ein Installateurverzeichnis eines Netzbetreibers eingetragenes Elektroinstallationsunternehmen.

(3) Die Anschluss- und Anschlussverteilerschränke können in TN-C- und TT-Systemen gleichermaßen ohne Umrüstung verwendet werden. Der vierte Leiter übernimmt die Funktion des PEN-Leiters im TN-C-System oder die des Neutralleiters im TT-System. Die Funktion des vierten Leiters ist zu kennzeichnen.

### **13.5 Abmeldung der vorübergehend angeschlossenen Anlage**

Die Abmeldung der vorübergehend angeschlossenen Anlage erfolgt gemäß dem bei der e-netz Süd Hessen AG üblichen Verfahren. Die Trennung der Anschlussleitung am Netzanschlusspunkt erfolgt durch die e-netz Süd Hessen AG.

### **13.6 Eigentumsgrenzen**

Eigentumsgrenzen variieren je nach Ausführung. Grundsätzlich gilt:

- Bei der Verwendung von kundeneigener flexibler Anschlussleitung befindet sich die Eigentumsgrenze zwischen e-netz Süd Hessen AG und Kundenanlage an der letzten Abgangsklemme im Verteilungsnetz bzw. den Abgangsklemmen des Hausanschlusskastens.
- Beim Anschluss an das ortsfest erdverlegte Anschlusskabel der e-netz Süd Hessen AG befindet sich die Eigentumsgrenze an den Eingangsklemmen des Sicherungslasttrennschalters im Anschluss- oder Anschlussverteilerschrank.

### **13.7 Schließsystem**

Über das anzuwendende Schließsystem erteilt die e-netz Süd Hessen AG Auskunft.

### **13.8 Wandlermessungen**

Wandlermessungen sind nach DIN 43868-2 zu errichten und mit der e-netz Süd Hessen AG abzustimmen.

## 14 Erzeugungsanlagen und Speicher

### 14.1 Allgemeine Anforderungen

(1) Für den Anschluss und Betrieb von Erzeugungsanlagen und Speichern sind die Vorgaben der VDE-AR-N 4105 einzuhalten. Für Erzeugungsanlagen und Speicher mit einer Wirkleistung von jeweils  $P_{Amax} \geq 135$  kW ist die Erfüllung der Anforderungen der VDE-AR-N 4110 (Technische Anschlussregeln Mittelspannung) nachzuweisen. Der Anlagenbetreiber hat dauerhaft die technische Sicherheit und ordnungsgemäße Funktionstüchtigkeit der Anlage zu gewährleisten.

(2) Das Anschließen von Erzeugungsanlagen (z. B. PV- Eigenverbrauchsanlagen) und / oder Speichern, die an der Übergabestelle der Bezugsanlage angeschlossen sind, sowie alle Arbeiten an der Kundenanlage dürfen nach § 13 NAV, außer durch den Netzbetreiber, nur durch ein in ein Installateurverzeichnis eines Netzbetreibers eingetragenes Installationsunternehmen durchgeführt werden. Ausgenommen hiervon sind Instandhaltungsarbeiten hinter der Messeinrichtung, jedoch nur dann, wenn hierdurch keine meldepflichtigen Änderungen an der Kundenanlage vorgenommen werden. Für den Anschluss von Erzeugungsanlagen, die direkt an das Netz des Netzbetreibers angeschlossen werden (z. B. PV-Volleinspeisung), ist die Fachkunde des Anlagenerrichters nachzuweisen, wobei die Eintragung in ein Installateurverzeichnis eines Netzbetreibers dazu ausreichend ist.

(3) Im Zusammenhang mit der Errichtung von Speichern und Erzeugungsanlagen sind mögliche Auswirkungen auf bestehende Netzanschlüsse zu berücksichtigen. Nach VDE-AR-N 4100 sind Erzeugungsanlagen und Speicher mit einer Bemessungsleistung von jeweils  $> 4,6$  kVA im Drehstromsystem anzuschließen.

(4) Die Errichtung von Speichern und Erzeugungsanlagen ist bereits in der Planung bei der e-netz Süd Hessen AG, unabhängig von ihrer Leistung gemäß Abschnitt 14.2 anzumelden. Unabhängig von der Zahlung einer Einspeisevergütung bestehen Auswirkungen auf die Messtechnik. Dies gilt auch für steckerfertige Erzeugungsanlagen und Speicher.

(5) Die Sätze (1) bis (4) gelten analog für eine Veränderung (z. B. Erweiterung, Stilllegung oder Außerbetriebnahme) der Anlagen.

(6) Die eichrechtlichen Vorschriften sind einzuhalten.

### 14.2 An- und Abmeldung

(1) Erzeugungsanlagen und/oder Speicher sowie das vorgesehene Messkonzept sind beider e-netz Süd Hessen AG gemäß deren Verfahren vor der Inbetriebsetzung anzumelden. Die zur Anmeldung erforderlichen Unterlagen sind in Anhang „A“ aufgeführt.

Die Anmeldung von Erzeugungsanlagen nach VDE-AR-N 4105 mit einer Wirkleistung von jeweils  $P_{Amax} \geq 135$  kW durch den Installateur muss über das Installateurportal der e-netz-Süd Hessen AG erfolgen. Dort können alle notwendigen Unterlagen im PDF-Format hochgeladen und hinterlegt werden. Die Fertigmeldung kann ausschließlich von einem in das Installateurverzeichnis eingetragenen Elektroinstallationsbetrieb über das Installateurportal erfolgen. Mit der Fertigmeldung ist das Inbetriebsetzungsprotokoll (Formular E.8 aus der VDE-AR-N 4105) vollständig ausgefüllt und unterschrieben einzureichen. Anlagenbetreiber, -errichter und Planer können neue Erzeugungsanlagen über das Netzbetreiberportal anmelden. Für Anlagenenerweiterungen benötigen wir weiterhin die Anmeldeformulare nach VDE-AR-N 4105.

Das Netzbetreiberportal der e-netz-Süd Hessen AG finden Sie unter:

<https://www.e-netz-suedhessen.de/netzbetreiberportal/einspeiseanlagen/beantragen>

Das Installateurportal der e-netz Süd Hessen AG finden Sie unter:

<https://www.e-netz-suedhessen.de/installateurportal/>

(2) Wenn auf Grund äußerer Rahmenbedingungen die Ausführung der Erzeugungsanlage von den Anmeldeunterlagen abweicht, hat der Anlagenbetreiber bzw. der Anlagenerrichter die Erzeugungsanlage neu anzumelden. Die e-netz Süd Hessen AG behält sich vor, eine erneute Netzberechnung vorzunehmen, und sofern erforderlich einen anderen Netzverknüpfungspunkt zuzuweisen.

(3) Eine beabsichtigte Stilllegung bzw. Außerbetriebnahme ist der e-netz Süd Hessen AG rechtzeitig anzuzeigen. Der Zählerausbau ist über das Installateurportal der e-netz-Süd Hessen AG zu melden. Nach der Meldung über das Installateurportal kann mit der Disposition Strom unter Tel. 06151-7016080 ein Zählerausbautermin bzw. die Rückgabe der Zähler vereinbart werden. Abschnitt 4.2.5 gilt analog.

Das Installateurportal der e-netz Süd Hessen AG finden Sie unter:

<https://www.e-netz-suedhessen.de/installateurportal/>

### **14.3 Errichtung**

(1) Erzeugungsanlagen und Speicher sind insbesondere nach den Bestimmungen der VDE-Anwendungsregeln VDE-AR-N 4100 und VDE-AR-N 4105 zu errichten. Weitere Errichtungsbestimmungen, wie z. B. die Landesbauordnungen der jeweiligen Bundesländer, sind zu beachten.

(2) Erzeugungsanlagen und Speicher sind vor der Aufnahme des Netzparallelbetriebs für die sichere Einbindung in die Kundenanlage zu prüfen. Die notwendigen Prüfungen sind zu dokumentieren.

### **14.4 Inbetriebsetzung**

(1) Für die Inbetriebsetzung von Erzeugungsanlagen und Speichern sind die Vorgaben der VDE-AR-N 4100 und VDE-AR-N 4105 einzuhalten. Die Ausführung erfolgt durch den Anlagenerrichter in Abstimmung mit der e-netz Süd Hessen AG.

(2) Die Inbetriebsetzung ist spätestens eine Woche vorher beim Netzbetreiber nach dem üblichen Verfahren zu beantragen und der Termin mit der Disposition Strom unter Tel. 06151-7016080 abzustimmen. Die hierfür erforderlichen Unterlagen und Nachweise sind in Anhang „B“ aufgeführt. Die Inbetriebsetzung erfolgt durch den Anlagenerrichter. Der Netzbetreiber behält sich vor, bei der Inbetriebsetzung anwesend zu sein.

(3) Der Netzbetreiber kann zusätzlich einen Funktionsnachweis für das Netzsicherheits- / Einspeisemanagement vom Anlagenbetreiber verlangen.

*Anmerkung: Zu unterscheiden von der „Inbetriebsetzung von Erzeugungsanlagen“ ist der Begriff „Inbetriebnahme nach Erneuerbare-Energien-Gesetz (EEG)“, der u.a. für die Höhe des Vergütungsanspruchs maßgeblich ist.*



#### **14.5 Netzsicherheitsmanagement**

Im Rahmen des Netzsicherheitsmanagements kann eine Leistungsabregelung bis hin zur Abschaltung vom Netz erforderlich sein.

*Anmerkung: Vorgaben für das verpflichtende Einspeisemanagement im Falle einer Direktvermarktung sind nicht Bestandteil der TAB.*

Das Netzsicherheitsmanagement richtet sich nach den jeweils aktuellen rechtlichen und technischen Vorgaben.

Nach EEG /KWKG sind Erzeugungsanlagen abhängig von der installierten Leistung verpflichtet, technische Einrichtungen zur Abrufung der Ist-Einspeisung und zur ferngesteuerten Reduzierung der Einspeiseleistung vorzuhalten. Die genauen Leistungswerte sind den jeweils aktuell gültigen Fassungen des EEG bzw. KWKG zu entnehmen.

Die technischen Anforderungen an das Netzsicherheitsmanagement sind in der VDE-AR-N 4105 beschrieben. Die technische Ausführung der Kommunikations- und Steuerungstechnik gibt die e-netz Süd Hessen AG vor.

*Anmerkung: Der VDE/FNN-Hinweis „Technik zur Umsetzung § 9 EEG und Echtzeitdatenübertragung zur Anpassung von Stromeinspeisungen nach § 13 Abs. 1 und 2 EnWG“ ergänzt die Vorgaben der VDE-AR-N 4105. Weitere entsprechende Technische Hinweise des VDE/FNN sind ebenfalls zu berücksichtigen.*

Die e-netz Süd Hessen AG gibt im Rahmen des Netzsicherheitsmanagements Signale zur Steuerung vor. Der Anlagenbetreiber stellt dauerhaft sicher, dass die empfangenen Steuersignale innerhalb der Erzeugungsanlage unter Beachtung der technischen Mindestanforderungen des Netzbetreibers umgesetzt werden. Ggf. erforderliche Rückmeldungen (z. B. zur Abrufung der Ist-Einspeisung) sind dauerhaft und zuverlässig nach Vorgaben der e-netz Süd Hessen AG bereit zu stellen. Der Anlagenbetreiber hat der e-netz Süd Hessen AG eine Bestätigung des ordnungsgemäßen Anschlusses und der ordnungsgemäßen Inbetriebsetzung des Netzsicherheitsmanagements vorzulegen. Hierfür ist das bei der e-netz Süd Hessen AG übliche Verfahren anzuwenden.

#### **14.6 Notstromaggregate**

(1) Für kundeneigene Notstromaggregate gelten die Vorgaben der VDE-AR-N 4100.

(2) In der Anschlussnutzeranlage fest (ortsfest / stationär) angeschlossene Notstromaggregate sind der e-netz Süd Hessen AG anzumelden. Hierbei sind der e-netz Süd Hessen AG Angaben zur Betriebsweise (Inselbetrieb, Probetrieb, Kurzzeitparallelbetrieb) zu machen. Die zur Anmeldung erforderlichen Unterlagen und Nachweise sind Anhang „A“ zu entnehmen.

#### **14.7 Weitere Anforderungen an Speicher**

(1) Für den Anschluss und den Betrieb von Speichern sind die allgemein anerkannten Regeln der Technik einzuhalten. Insbesondere sind die Vorgaben der VDE-AR-N 4100 (für den Betriebsmodus Energiebezug), der VDE-AR-N 4105 (für den Betriebsmodus Energielieferung) und der VDE-AR-E 2510-2 einzuhalten. Die Erfüllung der technischen Anforderungen ist durch die in den oben genannten Regelwerken geforderten Nachweise zu belegen. Weitere Hinweise, wie z. B. ein Überblick über die gültigen Anschluss-, Betriebs- und Messkonzepte, sind dem VDE/FNN-Hinweis „Anschluss und Betrieb von Speichern am Niederspannungsnetz“ zu entnehmen.



(2) Der Einsatz von Speichern kann Einfluss auf Art, Zahl und Größe der erforderlichen Messeinrichtungen haben. Insbesondere ist auf eine korrekte Messung von Strommengen mit gesetzlichem Vergütungsanspruch (EEG-, KWK-Strom) und deren Abgrenzung von nicht vergütungsfähigen Strommengen zu achten. Daher sind das Anschluss- und das Betriebskonzept des Speichersystems und das Messkonzept mit dem Netzbetreiber im Vorfeld abzustimmen.

(3) Möchte sich der Speicherbetreiber / Anschlussnehmer / Anlagenbetreiber mittels des Speichers am Regelenenergiemarkt beteiligen, so bedarf dies gesonderter Vereinbarungen.

## Anhang „A“ – Übersicht der erforderlichen Unterlagen für den Anmeldeprozess

Anmeldevarianten		Anmeldeprozess					
		Anmeldung zum Netzanschluss	Geschosszeichnung (Grundrissplan) mit der gewünschten Lage des Netzanschlusses	Amtlicher Lageplan und oder Flurkarte mit eingezeichnetem Gebäude im jeweils baurechtlich üblichen Maßstab	Datenerfassungsblätter mit Zusatzangaben	Anschlussrelevante Unterlagen gem. Kap 4.2 VDE-AR-N 4105	Angaben zum Messkonzept
1	Neue Kundenanlagen (zeitlich nicht begrenzt)	X	X	X			
2	Anlagenerweiterung, wenn die im Netzanschlussvertrag vereinbarte gleichzeitige Leistung überschritten wird	X					
3	vorübergehend angeschlossene Anlagen (z.B. Baustellen und Schaustellerbetriebe)	X		X			
4.1	PV-Anlagen	X		X mit Aufstellort der Anlage	X	X	X
4.2	BHKW- / KWK-Anlagen	X		X mit Aufstellort der Anlage	X Antriebsmaschine Generator und Stromrichter	X	X
5	Speicher nach Abschnitt 14	X		X mit Aufstellort der Anlage, wenn von EZA abweichend oder separat	X	X	X
6	Notstromaggregate	X		X mit Aufstellort der Anlage	X	X nach VDE-AR-N 4100 Abs. 10.4	
7	Ladeeinrichtungen für Elektrostraßenfahrzeuge	X			X	X falls über Ladeeinrichtung ins Netz zurück-gespeist wird	X
8	Geräte zur Beheizung oder Klimatisierung (ausgenommen ortsveränderliche Geräte)	X			X		
9	schaltbare Verbrauchseinrichtungen nach Kap. 10.2	X			X		
10	Einzelgeräte mit einer Nennleistung > 12 kVA	X			X		
11	Anlagen (z.B. Schweißgeräte), die die Grenzwerte gem. Kap 5.4 der VDE-AR-N 4100 <b>nicht</b> einhalten	X			X		
12	Energiemanagement mit Stromsensoren im Hauptstromversorgungssystem für Anwendungsfälle nach Kap 3.36	X			X (Nachweis nach FNN-Hinweis <sup>1)</sup> )		

<sup>1)</sup> siehe Hinweis "Erfassung von Messwerten im Vorzählerbereich", herausgegeben vom VDE/FNN

**Anhang „B“ – Übersicht erforderlicher Unterlagen für den Inbetriebsetzungsprozess**

Anmeldevarianten		Inbetriebsetzungsprozess				
		Inbetriebsetzungsauftrag / Antrag zum Zähler / Fertigmeldung des Hauptstromverorgungssystems	Angaben zum Aufbau und zur Betriebsweise	Inbetriebsetzungsanmeldung / -protokoll (gem. Anhang E.8 VDE-AR-N 4105) und ggf. Nachweis Netzsicherheitsmanagement	weitere Behördliche und abrechnungsrelevante Unterlagen	Angaben zum Messkonzept (falls sich im Vergleich zum Anmeldeverfahren Änderungen ergeben haben)
1	Neue Kundenanlagen (zeitlich nicht begrenzt)	X				
2	Anlagenerweiterung, wenn die im Netzanschlussvertrag vereinbarte gleichzeitige Leistung überschritten wird	X				
3	vorübergehend angeschlossene Anlagen (z.B. Baustellen und Schaustellerbetriebe)	X				
4.1	PV-Anlagen	X	X Ü-Plan mit Messung, Modul und WR-Zuordnung je Gebäude	X	X	X
4.2	BHKW- / KWK-Anlagen	X	X Beschreibung der Art und Betriebsweise, Art der Zuschaltung im Netz	X	X	X
5	Speicher nach Abschnitt 14	X	X		X	X
6	Notstromaggregate	X				
7	Ladeeinrichtungen für Elektrostraßenfahrzeuge	X				
8	Geräte zur Beheizung oder Klimatisierung (ausgen. Ortsveränderliche Geräte)	X				
9	schaltbare Verbrauchseinrichtungen nach Kap. 10.2	X				
10	Einzelgeräte mit einer Nennleistung > 12 kVA	X				
11	Anlagen (z.B. Schweißgeräte), die die Grenzwerte gem. Kap 5.4 der VDE-AR-N 4100 <u>nicht</u> einhalten	X				

## Anhang „C“ – Geeignete Räume zur Errichtung von Anschlusseinrichtungen

Hinweise: Voraussetzung ist generell die brandschutztechnische / baurechtliche Genehmigung der Errichtung von Anschlusseinrichtungen im genannten Bereich.

Bei der Planung sind die Anforderungen der Landesbauordnung, der Feuerungsverordnung sowie der Leitungsanlagenrichtlinie des jeweiligen Bundeslandes zu berücksichtigen. Dies gilt insbesondere an die Anforderungen des Brandschutzes sowie hinsichtlich erforderlicher Mindest-Gangbreiten.

Raumarten		Errichtung Anschluss- einrichtung geeignet?
Kellerraum		ja
Flur, Treppenraum (nur bei Gebäudeklassen 1 und 2 <sup>4)</sup> )	nicht über Treppenstufen	ja
Hausanschlussraum		ja
Wohnräume, Küchen, Toiletten, Bade- und Duschräume		nein
Feuchter bzw. nasser Raum nach DIN VDE 0100-200(VDE 0100-200)		nein
Lageraum für Heizöl	in Abhängigkeit des Tankvolumens	ja
Brennstofflageraum für Holzpellets	in Abhängigkeit des Tankvolumens	ja
Brennstofflageraum für sonstige feste Brennstoffe	in Abhängigkeit des Lagervolumens	ja
Raum für Feuerstätten		
➡ flüssige Brennstoffe	in Abhängigkeit der Nennleistung	ja
➡ gasförmige Brennstoffe	in Abhängigkeit der Nennleistung	ja
➡ feste Brennstoffe	in Abhängigkeit der Nennleistung	ja
Räume mit Wärmepumpen	in Abhängigkeit der Antriebsleistung	ja
Räume mit BHKW	in Abhängigkeit der Gesamtleistung	ja
Räume mit erhöhter Umgebungstemperatur	dauernd > 30°C	nein
Einzel- / Doppelgaragen	bei Gebäudeklassen 1 und 2 <sup>4)</sup>	ja 1), 2), 5)
(Tief-)Garagen, Hallen	bis 100m <sup>2</sup> min. IPX4	ja 1), 2), 5)
(Tief-)Garagen, Hallen	über 100m <sup>2</sup>	nein
Feuergefährdeter Bereich		nein
Explosionsgefährdeter Bereich		nein
Batterieräume nach EltBauVO		nein
Räume mit elektrischem Speichersystem (z. B. für PV-Anlagen)		ja 3)
Aufzugsraum		nein

- 1) mechanischer Schutz (Anfahrerschutz) notwendig
- 2) nur wenn der Zugang zum Netzanschluss für den Netzbetreiber sichergestellt ist
- 3) Errichterbestimmungen des Herstellers des Speichersystems sind zu beachten
- 4) Gebäudeklassen 1 und 2: Definition nach den jeweiligen Landesbauverordnungen
- 5) Die Arbeits- und Bedienbereiche müssen dauerhaft freigehalten werden

## Anhang „D“ – Geeignete Räume für den Einbau von Zählerschränken

Hinweise: Bei der Planung sind die Anforderungen der Landesbauordnung, der Feuerungsverordnung sowie der Leitungsanlagenrichtlinie des jeweiligen Bundeslandes zu berücksichtigen. Dies gilt insbesondere an die Anforderungen des Brandschutzes sowie hinsichtlich erforderlicher Mindest-Gangbreiten.

Raumarten		Einbau Zählerschrank geeignet?
Zählerraum		ja
Hausanschlussraum		ja 1)
Hausanschlusswand		ja 2)
Hausanschlussnische		ja 3)
Kellerraum		ja
Flur, Treppenraum (nur bei Gebäudeklassen 1 und 2 <sup>4)</sup> )	nicht über Treppenstufen	ja
Wohnräume, Küchen, Toiletten, Bade- und Duschräume		nein
Feuchter bzw. nasser Raum nach DIN VDE 0100-200(VDE 0100-200)		nein
Lageraum für Heizöl (Zählerschrank außerhalb der Auffangwanne)	in Abhängigkeit des Tankvolumens	ja
Brennstofflageraum für Holzpellets	in Abhängigkeit des Lagervolumens	ja
Brennstofflageraum für sonstige feste Brennstoffe	in Abhängigkeit des Lagervolumens	ja
Raum für Feuerstätten		
➡ flüssige Brennstoffe	in Abhängigkeit der Nennleistung	ja
➡ gasförmige Brennstoffe	in Abhängigkeit der Nennleistung	ja
➡ feste Brennstoffe	in Abhängigkeit der Nennleistung	ja
Räume mit Wärmepumpen	in Abhängigkeit der Antriebsleistung	ja
Räume mit BHKW	in Abhängigkeit der Gesamtleistung	ja
Räume mit erhöhter Umgebungstemperatur	dauernd > 30°C	nein
Einzel- / Doppelgaragen	bei Gebäudeklassen 1 und 2 <sup>4)</sup>	ja 4),5),7)
(Tief-)Garagen, Hallen	bis 100m <sup>2</sup> min. IPX4	ja 4),5),7)
(Tief-)Garagen, Hallen	über 100m <sup>2</sup>	nein
Feuergefährdeter Bereich		nein
Explosionsgefährdeter Bereich		nein
Batterieräume nach EltBauVO		nein
Räume mit elektrischem Speichersystem (z. B. für PV-Anlagen)		ja 6)
Aufzugsraum		nein

- 1) ab mehr als 5 Nutzungseinheiten und in Nichtwohngebäuden vorgeschrieben
- 2) bis zu 5 Nutzungseinheiten möglich
- 3) nur bei einer Nutzungseinheit möglich
- 4) nur wenn der Zugang zum Netzanschluss für den Netzbetreiber sichergestellt ist
- 5) mechanischer Schutz (Anfahrtschutz) notwendig
- 6) Errichterbestimmungen des Herstellers des Speichersystems sind zu beachten
- 7) Die Arbeits- und Bedienbereiche müssen dauerhaft freigehalten werden
- 8) Gebäudeklassen 1 und 2: Definition nach den jeweiligen Landesbauverordnungen

Anhang „E“ – Frei zu haltende Flächen bei Freileitungen

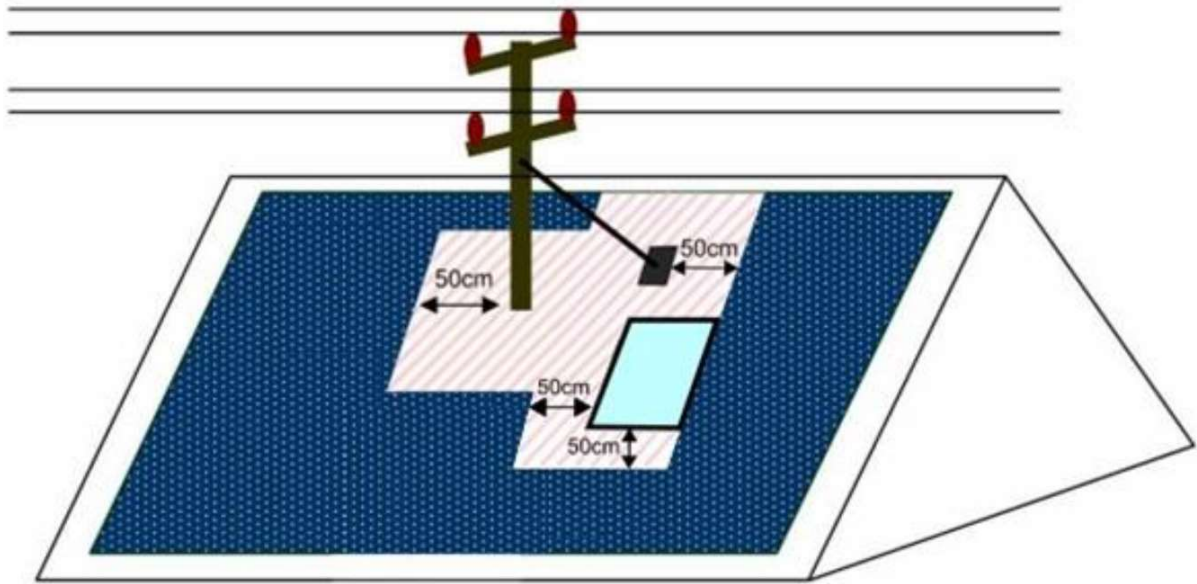


Abbildung 4 - Haus mit Dachausstieg

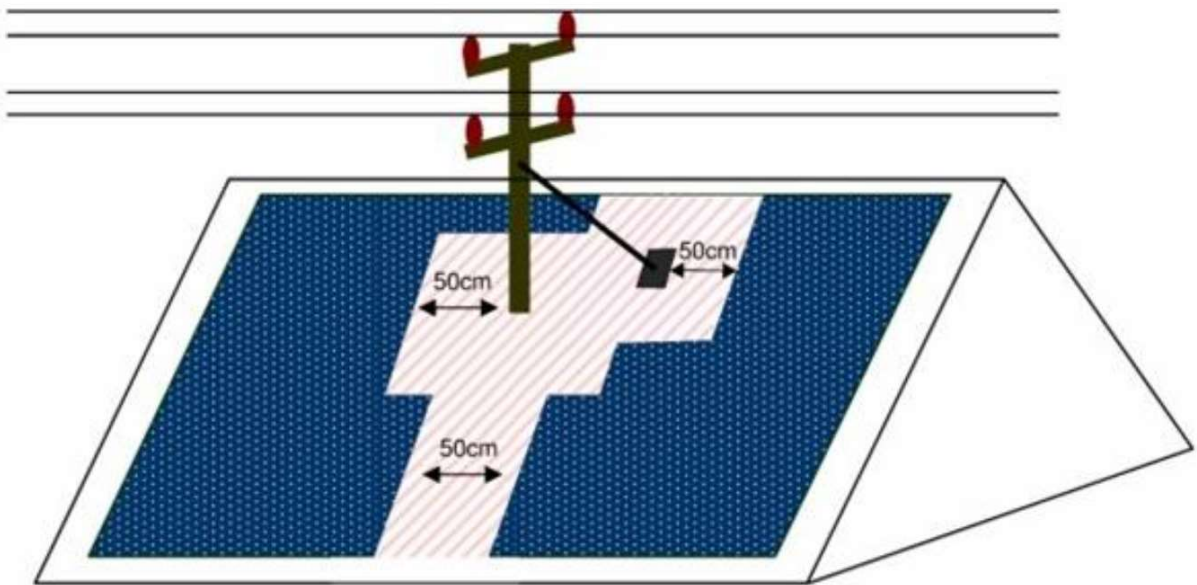
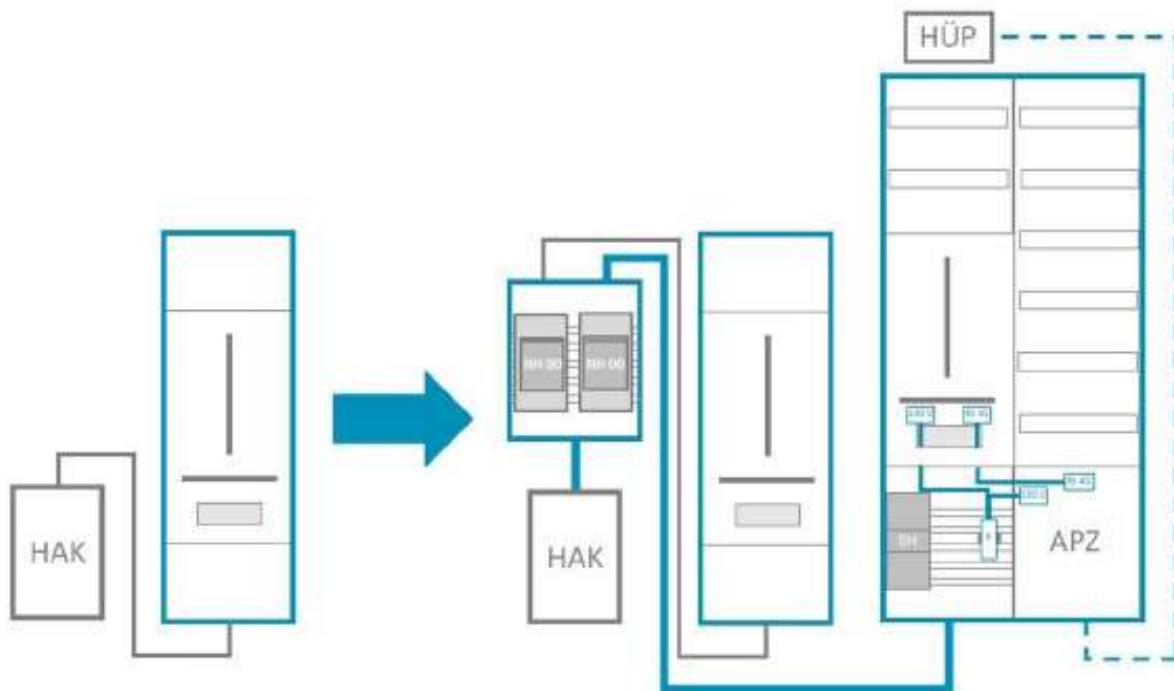


Abbildung 5 - Haus ohne Dachausstieg

## Anhang „F“ – Erweiterung von Zähleranlagen

Nachfolgendes Beispiel beschreibt die Erweiterung einer vorhandenen Zähleranlage mit einem neuen Zählerschrank nach VDE-AR-N 4100.

- Setzen eines plombierbaren Hauptleitungsverteilers in unmittelbarer Nähe des Hausanschlusskastens oder der Zähleranlage.
- Strombelastbarkeit der Hauptleitung zwischen Hausanschluss und Hauptleitungsverteiler und zwischen Hauptleitungsverteiler und dem erweiterten Anlagenteil muss mindestens für 63 A ausgelegt sein.
- Absicherung der bestehenden Anlage im Hauptleitungsverteiler auf Basis der maximalen Strombelastbarkeit unter Berücksichtigung der Selektivität.
- Absicherung des neuen Anlagenteils im Hausanschlusskasten und gegebenenfalls Trennmesser im Hauptleitungsverteiler.
- Eine zentrale Anordnung der Zählerplätze ist unter Einhaltung der brandschutztechnischen Anforderungen (LAR) erforderlich.



*Abbildung 6 – Beispiel für eine Erweiterung bestehender Zähleranlagen,  
andere Ausführungen sind möglich*



## Anhang „G“ – Anpassung von Zählerplätzen aufgrund von Änderungen der Kundenanlage

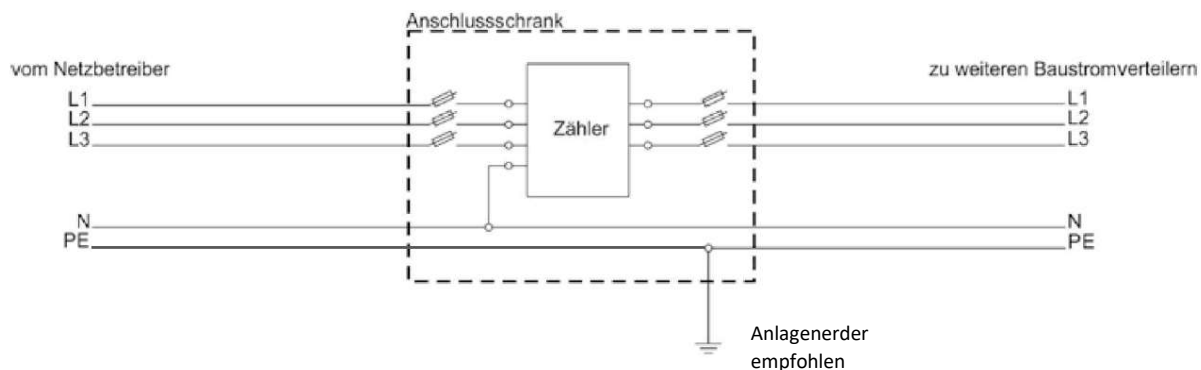
Nachfolgende Tabelle enthält Empfehlungen zur Anpassung bestehender Zählerplätze aufgrund von bestimmten in der Praxis häufig anzutreffenden Änderungen der Kundenanlage. Hierbei wurden die in Abschnitt 7.4.2 beschriebenen Rahmenbedingungen zugrunde gelegt. Der Errichter ist verantwortlich zu prüfen, ob durch Änderungen in der Kundenanlage eine Anpassung des Zählerplatzes erforderlich wird.

Vorhandener Zählerplatz  Änderungsvarianten		Darf ein vorhandener Zählerplatz bei Änderungen weiterhin verwendet werden?						
		DIN 43853		DIN 43870				DIN VDE 0603 (VDE 0603)
		Zählertafel ( <u>keine</u> Schutzklasse II)	Norm-Zählertafel (Schutzklasse II)	Norm-Zählertafel mit Vorsicherung (Schutzklasse II)	Zählerschrank mit Trennvorrichtung im anlagenseitigen Anschlussraum <sup>5)</sup>	Zählerschrank mit NH-Sicherung im netzseitigen Anschlussraum <sup>5)</sup>	Zählerschrank mit Trennvorrichtung <sup>1)</sup>	Zählerschrank nach VDE-AR-N 4100
1.	Leistungserhöhung in der Anschlussnutzeranlage	nein	nein	nein	ja <sup>4)</sup>	ja <sup>4)</sup>	ja	ja
2.	Umstellung Zählerplatz auf Drehstrom	nein	nein	nein	ja <sup>4)</sup>	ja <sup>4)</sup>	ja	ja
3.	Änderung der Betriebsbedingungen (z. B. Zubau Erzeugungsanlage oder Ladeeinrichtung)	nein	nein	nein	ja <sup>4)</sup>	ja <sup>4)</sup>	ja	ja
4.	Umstellung von Eintarif- auf Zweitarifmessung	nein	nein	ja <sup>4)</sup>	ja <sup>4)</sup>	ja <sup>4)</sup>	ja	ja

Legende:

- 1) selektive Übersromschutzeinrichtung (z. B. SH-Schalter) gem. VDE-AR-N 4100
- 2) netzseitiger Anschlussraum mit Klemmstein oder Schalter
- 3) anlagenseitiger Anschlussraum mit zentraler Übersromschutzeinrichtung (Kundenhauptsicherung)
- 4) Vorgaben des Netzbetreibers sind zu beachten. Flexible Zählerplatzverdrahtung min. 10mm<sup>2</sup> (gem. DIN VDE 0603-2-1) muss vorhanden sein
- 5) gilt auch für Zählerschränke mit Fronthaube

## Anhang H - Anschlussmöglichkeiten vorübergehend angeschlossener Anlagen



TN-S-System – Standard im Netz der e-netz Süd Hessen

*Anmerkung zu Abbildung 8: Der Anlagenerder des Baustellenanschlusses ist bei Anschluss im TN-S Netz nicht notwendig, wird aber empfohlen. Die Anlagenerdung für die Schutzmaßnahme der Kundenanlage wird durch den Elektroinstallateur errichtet.*

**Anhang J – Temporäre Anschlussmöglichkeit bei Umstellung der Zähleranlage von Wechsel- auf  
Drehstrom. Eine Fertigmeldung ist nach dem Umbau unmittelbar zu erstellen.**

